

## Зміст

1. Вступ.
2. Призначення котлів Логіка.
3. Будова і технічні відомості.
4. Будова регулятора – властивості.
5. Безпека.
6. Монтаж котла та вимоги.
7. Експлуатація.
8. Зберігання.
9. Проблеми та їх вирішення.

### **Паливо для використання:**

Для котлів Логіка рекомендується використовувати кам'яне або буре вугілля з невеликими або середніми властивостями коксування, та дерево з вологістю 25%

## **1. Вступ**

*Дякуємо за довіру, яку Ви виявили до нашої фірми, купуючи наше обладнання, сподіваємось, що воно буде довго та безпечно Вам служити в якості недорогого та надійного джерела тепла.*

*Серія Логіка рекомендований для споживачів, які шукають сучасні універсальні рішення у спалюванні твердого палива.*

## **2. Призначення котлів Логіка.**

Котли типу Логіка призначені для підігріву води, якщо розрахункова температура подачі не перевищує 85°C. Застосовуються вони у системі опалення житлових будинків, комунальних або побутово-виробничих спорудах. Котли можуть бути вмонтовані у сучасному й традиційному теплопостачанні.

**Котли типу Логіка можуть застосовуватися лише в обладнанні з відкритою системою, з вимушеною або гравітаційною циркуляцією.**

**Усі роботи, пов'язані зі встановленням котельні, способом монтажу котла, а також його подальшою експлуатацією, повинні виконуватися відповідно до чинних норм та законів.**

### **Паливо для використання:**

Для котлів Логіка рекомендується використовувати кам'яне або буре вугілля, вугільний пил та дерево з вологістю 25%. Можна використовувати деревне паливо з вологістю до 20%.

Дрова повинні бути з листяних дерев твердих порід, таких як: дуб, бук, акація, ясен або граб. Також підходять дрова м'якшої породи: береза чи тополя.

Для заміни можна використовувати додатково дрова з хвойних дерев. Проте, звертаємо увагу на те, що в цьому випадку внутрішні стінки котла швидше вкриються шаром смол, а це потребує частішого чищення.

### 3. Будова і технічні відомості.

Котел з нижнім і верхнім згоранням термічно ізольований, типово оснащений мікропроцесорним командоконтролером і з'єднаний з надувним вентилятором.

Корпус котла спаяний з випробуваної сталі, призначеної для котлів. Конвекційна частина складається з спеціально сформованих каналів, частково з шамотом, зверху і знизу завершується отвором для чищення. Унікальне рішення надування повітря, розв'язане завдяки власним поршневым соплам, що розташовані у камері згорання.

Моделі 17-20, 20-27, 30-38,40-48,50-58kW обладнані чавунною рухомою руштю, а інші моделі з нерухомою руштю.

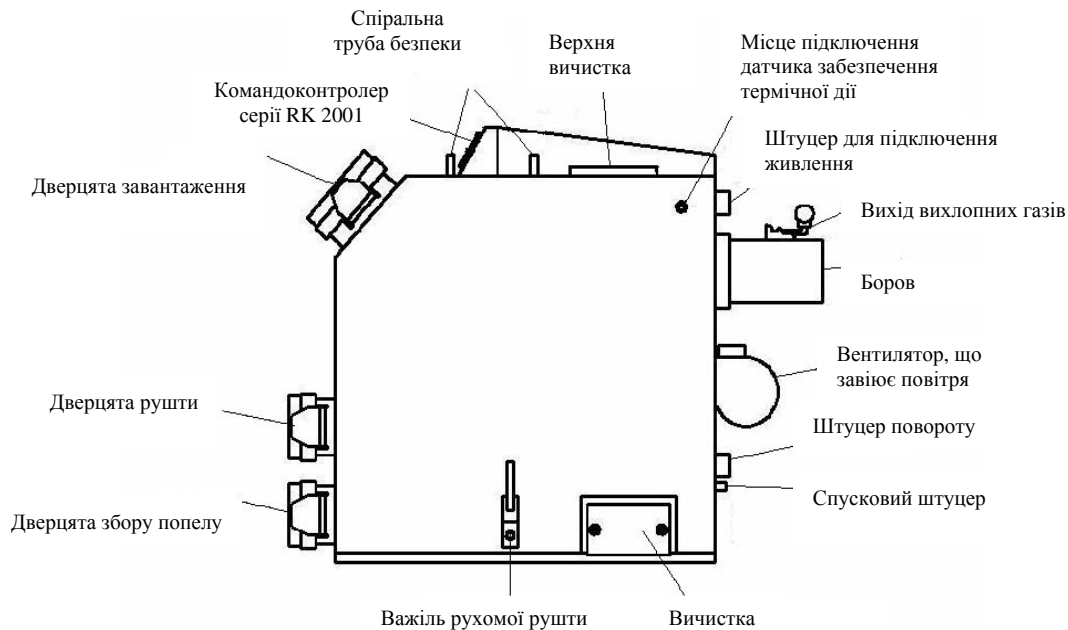
Котел обладнаний дросельним вентиляем для регулювання тяги в димоході.

Залежно від варіанту, котел обладнаний також пристроями для зберігання та чищення котла (функція).

Завдяки використанню вентилятора зі змінною швидкістю обертання й мікропроцесора, що управляє його роботою, ми маємо можливість контролювати процес згорання.

Датчик температури та технічного забезпечення командоконтролера вмонтовані у муфті, яка вміщена у водяний чохол котла і знаходиться у верхній його частині.

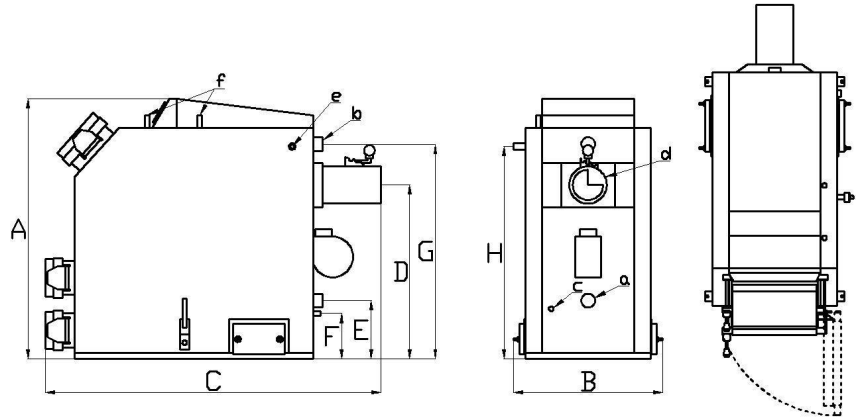
Рис. Будова котла Логіка 17-20, 20-27 кВт



**Параметри**

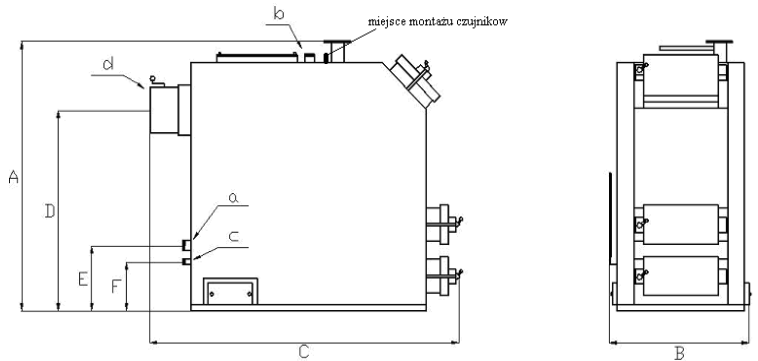
Моделі 17-20 кВт, 20-27 кВт,

Логіка	17-20	20-27
A	1115	1115
B	610	660
C	1490	1490
D	760	760
E	255	255
F	220	220
G	930	930
H	920	920
a	1 1/2"	2"
b	1 1/2"	2"
c	1/2"	1/2"
d	160	160
e	Gw 1/2"	Gw 1/2"
f	Gz 1/2"	Gz 1/2"



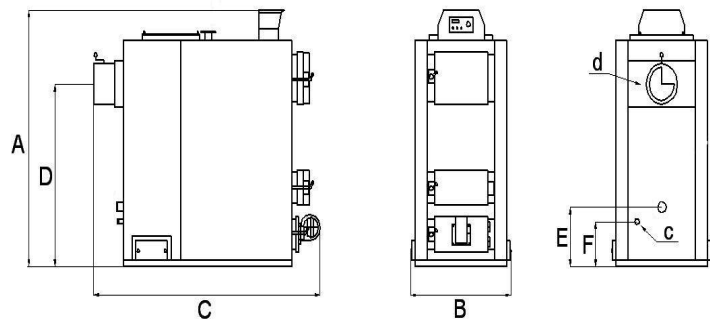
Моделі 30-38 кВт, 40-48 кВт, 50-58 кВт, 70-78 кВт,

Логіка	30-38	40-48	50-58	70-78
A	1310	1350	1430	1620
B	720	760	810	840
C	1670	1580	1640	1980
D	950	1035	1115	1270
E	255	270	270	400
F	220	230	230	360
a	2"	2"	2"	2"
b	2"	2"	2"	2"
c	1/2"	1/2"	1/2"	1/2"
d	195	235	235	285



Моделі 100-110,150,230

Логіка	100-110	150	230
A	1620	1740	1830
B	940	1120	1250
C	1980	2140	2200
D	1270	1370	1460
E	400	400	430
F	360	360	380
a	2"	2"	фланець
b	2"	2"	фланець
c	1/2"	1/2"	3/4"вн
d	285	285	300



## Розміри отвору дверцят завантаження

Логіка	17-20	20-27	30-38	40-48	50-58	70-78	100-110	150
Вис х шир [мм]	210x290	210x340	210x390	210x440	210x490	210x540	210x640	210x740

Таблиця 1. Основні технічно-експлуатаційні параметри котлів Логіка.

Модель котла		Логіка 17-20	Логіка 20-27	Логіка 30-38	Логіка 40-48	Логіка 50-58	Логіка 70-78	Логіка 100-110	Логіка 150	
Потужність котла	крихта	17	21	32	42	52	72	100	135	
	дрова	20	27	38	48	58	78	110	150	
паливо		Тверде вугілля, тип полум'яне чи газопо- полум'яне (31, 32), сорту горіх I(OI), горіх II (OII) з вологістю до 12%, вугільна крихта (M I, MII), вологість якої до 20%. Можна замінювати деревним паливом з вологістю до 20%, але тоді виробник не гарантує отримання номінальної потужності котла.								
Коефіцієнт корисної дії, ККД	%	69-77								
Вміст води	дм <sup>3</sup>	80	95	110	125	140	180	250	340	
Допустимий тиск	бар	2								
Мін. температура подачі	°C	40								
Макс. температура подачі	°C	85								
Температура продуктів згорання при номінальній потужності	°C	220								
Температура продуктів згорання при мінімальній потужності	°C	100								
Клас коефіцієнту віддачі і виходу з ладу		Клас тепловіддачі 3, клас забруднень 1								
Потік продуктів згорання	дрова	кг/с	0,014	0,019	0,026	0,033	0,04	0,054	0,076	0,105
			0,0042	0,0056	0,0079	0,01	0,012	0,016	0,023	0,0315
	крихта	кг/с	0,022	0,027	0,042	0,00055	0,068	0,094	0,13	0,165
			0,0066	0,0082	0,0013	0,017	0,02	0,028	0,04	0,05
Опір води; Δt=10К	мбар	2÷20								
Опір води; Δt=20К		0,5÷5								
Димохідний підтиск	Па	26	29	32	34	35	38	41	41	
Рекомендована мінімальна і максимальна висота комина	м	8	8	8	8-10	8-10	12	14	14	
Рекомендований зріз комина	см <sup>2</sup>	400	400	400	600	600	600	800	800	
Об'єм камери завантаження	дм <sup>3</sup>	59	60	120	180	200	290	380	Ок. 450	
Витрата палива	Вугілля (при ном. потужності)	кг/Г	3,88	4,79	7,3	9,58	11,87	16,43	22,82	30,6
	Дрова (при ном. потужності)	кг/Г	6,44	8,694	12,236	15,456	18,676	25,116	35,42	47,6
Орієнтовний термін дії	На твердому вугіллі Сорт горіх	г	12,5	12,5	15,5	19	17	18	17	14
	На деревному паливі при ном. потужності	г	5	5	7	7,5	7	7,5	7	6
	На твердому вугіллі Сорт крихта при ном. потужності	г	11,5	11,5	15	18	16	17	16	12,5
маса	кг	300	350	601	625	715	940	1010	1240	
Витрата потужності	кВт	0,08-0,115	0,08-0,115	0,16-0,18	0,16-0,18	0,16-0,18	0,320-0,340	0,320-0,340	0,16-0,18	

#### **4.Будова регулятора, його властивості.**

##### **УВАГА!**

Регулятор RK-2001A устаткований термостатом кімнатної температури а також можливістю під'єднання датчика кімнатної температури. Якщо температура у кімнаті нижча заданої - вмикається лампочка біля термостата котла, яка означає, що котел повинен утримувати температуру термостата котла. Після досягнення заданої температури в приміщенні лампочка згасає, вимикається насос обігу ц.о., а котел переходить в режим підтримання горіння при температурі 65°C.

З метою уможливлення часового керування температурою в приміщенні до отвору для датчика можна під'єднати домашній кімнатний термостат – в цьому випадку показник кімнатного термостату не функціонує.

##### **УВАГА!**

З метою забезпечення стабільного процесу розпалювання котла в регуляторі передбачено режим розпалювання. Після приєднання до мережі чи регулятор входить в режим розпалювання котла, що сигналізується запаленням кнопки на екрані. Режим розпалювання завершується (кнопка згасає) коли температура котла досягає позначки заданої термостатом. **В моделі RK-2001A якщо під час розпалювання температура котла є нищою ніж 45°C вентилятор працює з потужністю в межах від r4=40% до r9=90%, rF=100%) а вище 45°C на 100% потужності.** У випадку, коли під час розпалювання температура в котлі не піднімається протягом 2 годин вище 65°C регулятор вимикає вентилятор і вмикає сигнал “недостача палива”

Під час вигорання котла, коли температура впаде нижче 65°C і такий стан утримується протягом 30 хв. регулятор ввімкне вентилятор і запалить сигнал “недостача палива”.

##### **УВАГА!**

В моделі RK-2001A з метою захисту живлення вентилятора, на початку роботи мінімальні обороти вентилятора обмежено до 40%.

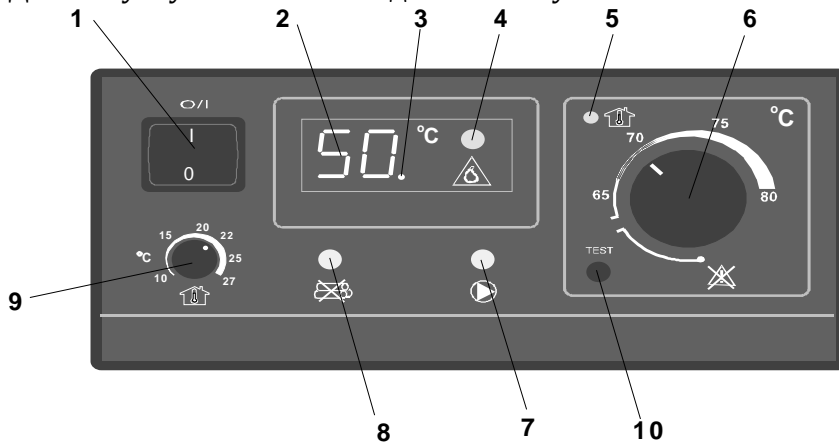
##### **УВАГА!**

Регулятор устатковано додатковим внутрішнім термостатом STB, який захищає від надмірного нагрівання котла. Якщо температура води в котлі підніметься вище 92°C регулятор автоматично вимикає вентилятор, захист вимикається коли температура спадає нижче 88°C.

## Регулятор RK 2001A

1. основний вимикач,
2. показник температури котла,
3. показник режиму запалювання котла,
4. показник перегріву котла,
5. показник кімнатного термостата,
6. ручка регулювання термостата котла,
7. показник роботи циркуляційного насосу,
8. показник запасу палива,
9. кнопка кімнатного термостата,
10. тестовий вмикач,

Для запуску котла необхідно ввімкнути вмикач живлення і натиснути Start



В комплектції котла може бути блок типу RK 2001W



## Регулятор RK2001W

## Сервісні параметри

Параметр	Значення	Мін	Макс	Вимір	Установлено
П100	потужність праці вентилятора	50	100	10%	100
Pr1	регуляція обертів вентилятора і час розпалу	0	10	1	1
Пп5	час продувки	5	60	1с	5
Пу6	час перерви між продувками	1	99	1 хв.	6
P40	температура включення помпи	30	70	1С	40
Ph2	дельта включення циркуляційного насосу	1	70	1С	2
Pc2	час перерви праці помпи (регул. Кім.терм.)	1	99	1	2
u50	задана температура теплої води	30	60	1С	50
Uh5	дельта температури теплої води	1	9	1С	5
Ur0	виставляємо 0	0	2	1	0
L40	мінімальна температура котла	30	65	1С	40
H90	максимальна температура котла	80	90	1С	90
h5	дельта температури котла	1	10	1С	5
A99	температура перегріву котла	90	99	1С	99
Fd60	час тестування браку палива	1	99	1хв	60
Fb30	час праці котла до згасання	1	99	1хв	30
Ar0	виставляємо 0	0	2	1	0
Prod	виставляємо настройки виробника				
End	вихід з сервісних параметрів				

Для включення режиму змін сервісних налаштувань потрібно натиснути кнопку ОК на протязі декількох секунд.

Вибираємо параметр за допомогою кнопок вправо чи вліво і натиснувши кнопку ОК змінюємо їх

**Увага! Ці параметри - є сервісні і їх зміна може негативно вплинути на працю котла!**

Перед їх зміною порадьтесь з монтажною фірмою або з сервісною службою.

## 5. Безпека

У котлах Логіка застосовано сучасне вирішення, щодо спалювання твердого палива.

Для безпечного використання купленого Вами обладнання, необхідно прочитати інструкцію і поводитися відповідно до її вказівок.



Для обладнання Логіка потрібне живлення електричної напруги 230В. Неправильне встановлення або некваліфікований ремонт можуть викликати небезпеку для життя через ураження електричним струмом.

## 6. Монтаж котла та вимоги.

### Загальні рекомендації.

Приміщення котельні, де встановлений котел, повинно відповідати нормам

**Котел для використання твердого палива повинен бути встановлений відповідно до чинних норм та законів.** Самовільне внесення змін в механічну чи електричну конструкцію котла буде трактуватися як припинення гарантії.



Система обігрівання повинна бути встановлена відповідно до наступних вказівок:

- Котел повинен бути вмонтований з забезпеченою відкритою системою.
- Котел повинен знаходитись на безпечній відстані від легкозаймистих матеріалів.
- Електричне живлення котла 230/50Г, електричне підключення повинне виконуватись згідно з чинними нормами особою, яка має відповідний дозвіл.
- Підключення котла до комина має здійснюватись відповідно до обов'язкових правил та рекомендацій виробника.

Котел доставляється Замовникові у вигляді з підключеним пристроєм командоконтролю та вмонтованими запобіжними вимірювальними датчиками.

### Види розміщення котла.

Розміщення котла має відповідати протипожежним правилам.

### Потрібно розташувати котел на негорючій основі

- Місце, де буде встановлений котел, повинно бути не здатним до горіння, з підкладкою для ізоляції, яка виступає на мінімум 20мм за зовнішні краї котла.
- Якщо котел знаходиться у підвалі, місце, де буде встановлене обладнання повинне бути не нижчим, ніж 50мм над рівнем підлоги. Котел та паливо мають займати вертикальне положення. Потрібно добре вирівняти обладнання.

### Безпечна відстань від легкозаймистих матеріалів

Під час встановлення та експлуатації котла потрібно дотримуватися відстані 200мм від легкозаймистих матеріалів.



- під час встановлення та експлуатації котла потрібно дотримуватися відстані 400мм від особливо легкозаймистих матеріалів С<sub>3</sub> (папір, дерево, пластик та інше;)
- якщо загорання матеріалів є дуже великим, тоді відстані мають бути збільшені вдвічі.



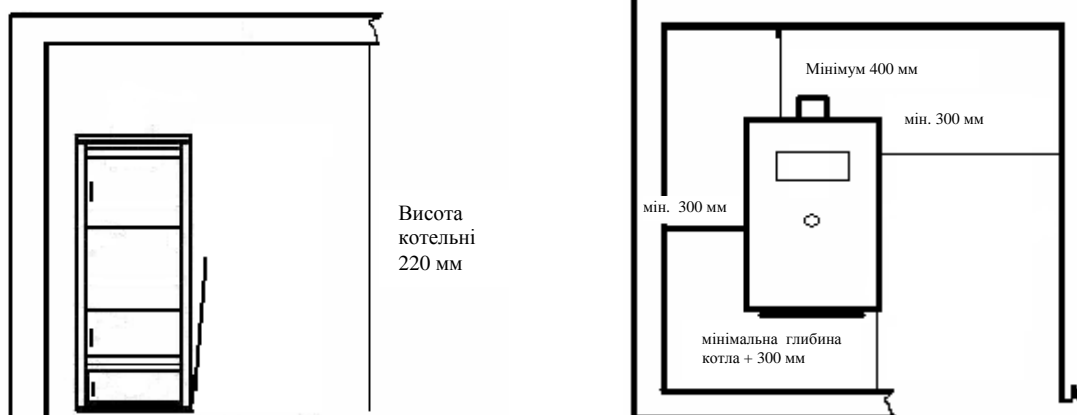
Таблиця

Клас загорання	матеріали
А – не горючі	Пісок, бетон, цегла, штукатурка з не горючого матеріалу, керамічна плитка, граніт
В – важко горючі	Цементно-дерев'яні підлоги, скловолокно,
С <sub>1</sub> – важко горючі	Дубове дерево, букове дерево, фанера
С <sub>2</sub> – середньо горючі	Соснове, модринове, хвойне дерево, корок, резинова підлога
С <sub>3</sub> – легко горючі	Асфальт, целюлоза, поліуретан, полістирол, пластик, ПВХ

При розміщенні котла потрібно враховувати й дотримуватися дій щодо розташування та сервісного обслуговування:

- 800мм простору має знаходитися з боку чищення котла.
- Мінімальна відстань між задньою стінкою котла та стіною котельні має становити 400мм.
- Повинен бути легкий доступ до гідравлічного електричного та димохідного підключення, (230В/50Г.

Рис. Положення котла.



На малюнках подані мінімальні розміри, необхідні для вільного обслуговування котла.

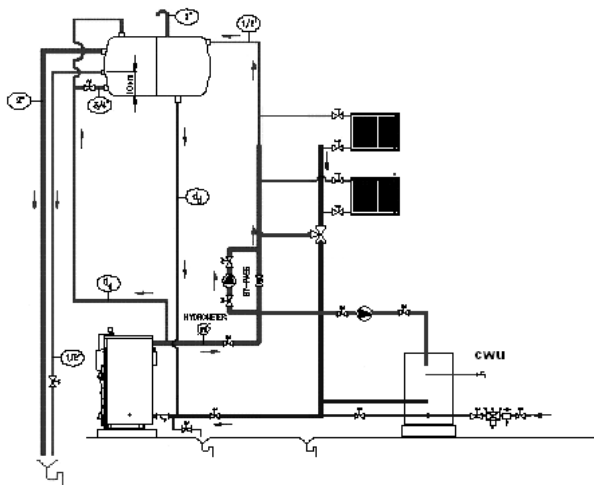
Мінімальні відстані від будівельних перегородок, залежно від потужності обладнання визначаються відповідними правилами, щодо котелень з твердим паливом.

### Підключення електрики

Електричне підключення до зовнішнього обладнання повинна здійснювати особа з відповідним дозволом. Зовнішні виходи для живлення обладнання знаходяться ззаду корпусу котла, їх потрібно підключати за схемою. Електрична схема знаходиться в інструкції для командоконтролера. У моделях до 38 кВт усі підключення електрики здійснюються на задній стінці котла.

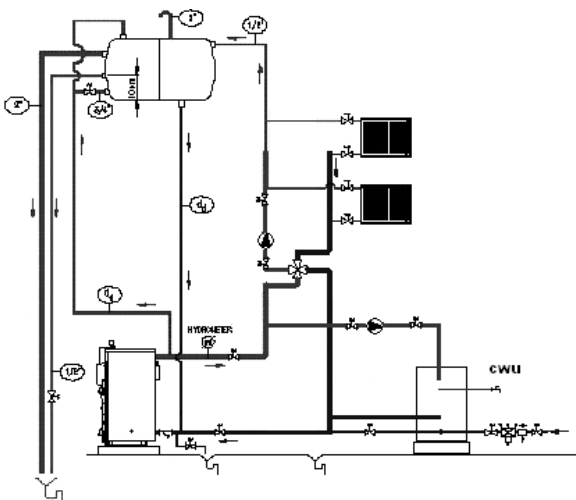
### Гідравлічне підключення

Рис. Приклад встановлення системи опалення з три каналним поворотом.



Монтажне встановлення має відповідати вимогам PN-91/B-02413 про забезпечення обігрівального водного обладнання відкритою системою і збірних приладів відкритої системи.

Рис. Приклад встановлення системи опалення з чотирьохканальним поворотом.



Гідравлічний монтаж полягає у підключенні електричного кабеля і встановлення поворотів на відповідних штуцерах на котлі.

Виробник також рекомендує монтаж трьох канального або чотирьохканального вентиля для безпеки котла при повороті води, якщо надто низька температура, вентиль автоматично забезпечуватиме температуру води, яка повертається в котел на рівні, найменше 50°C.

Для 12 річної гарантії вимагається така система.

**Підключення спіральної труби безпеки (доступна функція в моделях 17-20 кВт, 20-27 кВт)**

**Теплообмінник охолодження (охолоджуюча спіральна труба, теплообмінник):**

Теплообмінник охолодження служить для безпеки при перегріванні, якщо припинена циркуляція (відсутність струму) і не може використовуватися для приготування води для споживання. Теплообмінник охолодження містить подачу і поворот. Поворот підключаємо до охолоджуючого піддона для подачі холодної води.

Технічні відомості батареї безпеки:

Мінімальний тиск подачі для батареї безпеки: 2 бар

Максимальний робочий тиск: 6 бар

Розмір приєднання: 1/2" з зовнішньою різьбою

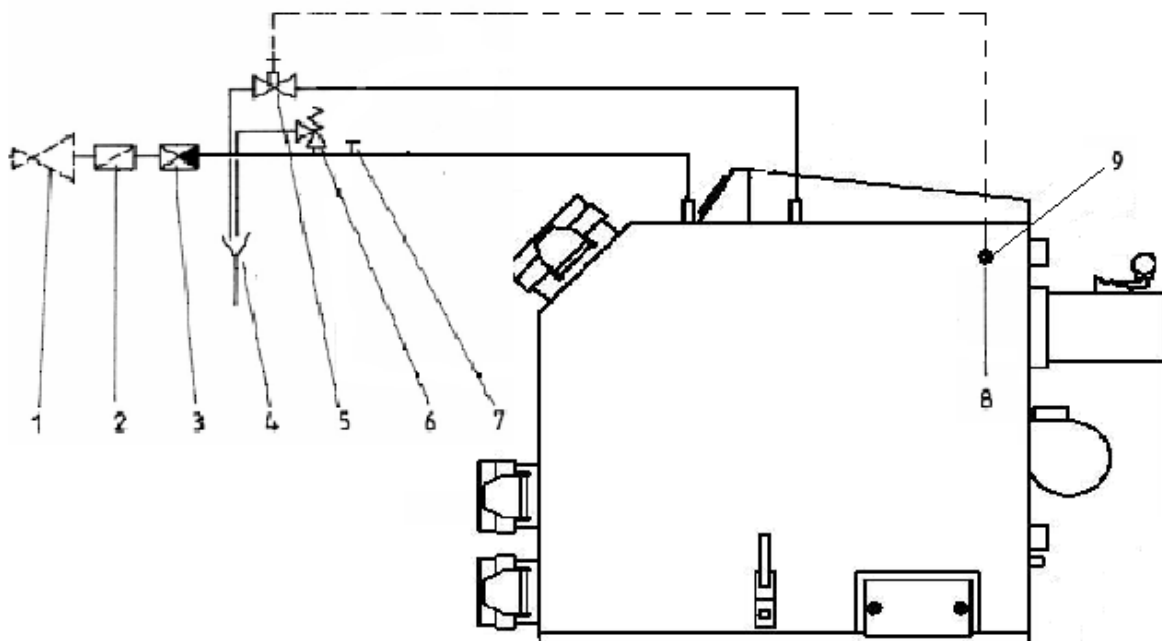
**Монтаж батареї безпеки**

Якщо варіант з батареєю безпеки, то вона вмонтована фабрично.

Технічне забезпечення витікання, запобіжний вентиль, зворотній вентиль, а також лійка для чищення повинні бути доступними після виконання монтажу. З метою перевірки справності роботи має бути видимим стік, тому застосовуємо стічну лійку.

### Приєднання не можна перекривати (замикати) в ручну.

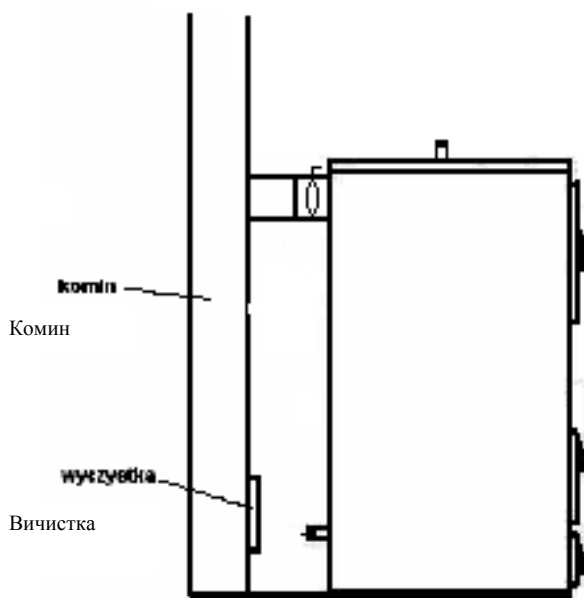
Рис. Приєднання батареї безпеки



- 1 Редуктор (тільки при під'єднанні подачі води більше, ніж 6 бар).
- 2 Фільтр.
- 3 Поворотний вентиль.
- 4 Стічна лійка.
- 5 Вентиль технічного запобігання витоку (відкривається при температурі біля 100°C) наприклад, SYR 3065
- 6 Клапан безпеки .
- 7 Лійка для чищення
- 8 Датчик технічного запобігання витоку (термічний клапан)
- 9 Муфта для підключення термічного клапана і запобігання витоку.

### Під'єднання котла до комина.

Рис. Підключення комина.



Димохідні канали повинні відповідати чинним інструкціям.

Відрізок викиду продуктів згорання від котла до комина називається боров. Щоб зменшити опір викиду продуктів згорання, цей відрізок повинен пролягати прямо, а можливі повороти напрямку виконуються за допомогою люків.

Зважаючи на температуру продуктів згорання, котли можуть вмонтовуватись з димохідними цегляними каналами з вирівняними внутрішніми швами.

Сам вихід продуктів згорання відбувається у комині, тому важливо, щоб він починався від

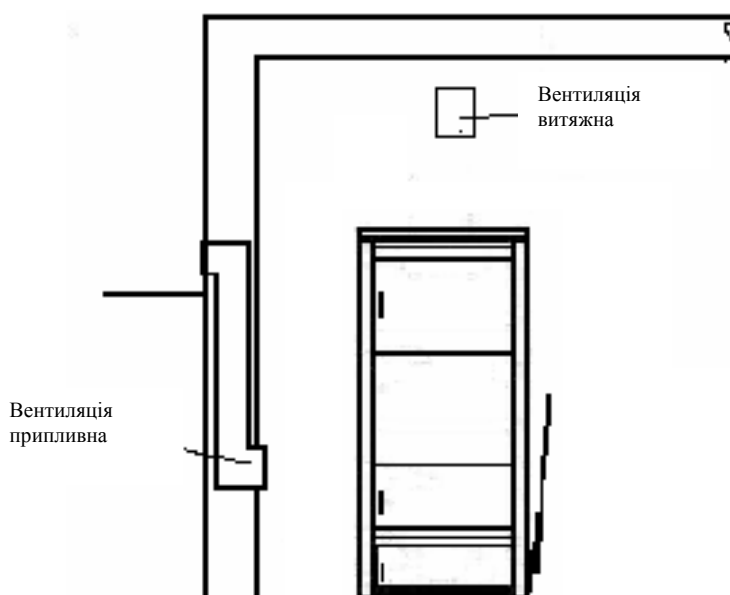
рівня підлоги в котельні, тоді продукти згорання, що виходять з котла, мають можливість вираження. Близько 30см. вище від підлоги, повинен бути люк для чищення, що щільно закривається. Мінімальний розріз комина складає 20 x 20 см. перегородки з цегли між шахтою та муром повинні бути не менш, ніж 12 см (півтовщини цегли). Висота комина повинна бути вища за дах. Розташування вихідного отвору комина залежить від рівня нахилу даху та його здатності до загорання. Комини на дахах з кутом нахилу до 12° мають виступати за гребінь на 0.6м. Тоді, як на дахах з кутом нахилу вище, ніж 12° мають виступати за гребінь на 0.6м, якщо покрівля легко загорається, і на 0,3м, якщо покриття даху не загорається чи важко загорається.

Виробник рекомендує здійснювати монтаж регулятора тяги, який при дуже великому підтиску в комині відкривається і закачує повітря з котельні, а не через котел, запобігаючи цим неконтрольоване нагрівання обігрівального приладу. На регуляторі має бути виставлена відповідна позначка, залежно від потужності котла.

### Вентиляція котельні

Відповідно до інструкції, на кожній вбудовані котельні має бути встановлена вентиляція, для забезпечення циркуляції повітря для гарантії правильної роботи котла та безпеки споживачів. Відсутність вентиляції, що завіює повітря або вентиляція з забитим проходом стає причиною неправильної роботи котла (поява диму, намокання котла, неможливість отримати вищу температуру). Завданням вентиляції, що вивіює повітря, є витягування з приміщення використане повітря і шкідливі гази. У котельні з комином з природною тягою, не можна застосовувати механічну вентиляцію.

Рис. Вентиляція котельні



### *Вентиляція приточна*

Канал вентиляції, що навіює повітря повинен сягати 50 % від розміру поверхні в розрізі комина, не менше, ніж 20 x 20см. Канал повинен знаходитись на рівні 1м від підлоги.

В отворі, що завіює, чи у каналі має знаходитись пристрій для регулювання надходження повітря, але такий, щоб не перекривав розріз, більше, ніж на 1/5. Вентиляційна шахта має бути виготовлена з не горючого матеріалу.

*Вентиляція витяжна*

Канал повинен бути змурований мін. 25 % від розрізу комина, не менше, ніж 14 x 14 см. Отвори для затягування повітря не можуть мати жодних засобів, які б закривали його поверхню. Цей отвір має знаходитися під стелею приміщення, виведений на дах, мінімум на 1,5 м. Вентиляційна шахта повинна бути виготовлена з не горючого матеріалу.

**7. Експлуатація.****Запуск котла**

Приготування котла до запуску має включати загальний огляд технічного стану котельні та встановлення, а саме перевірки арматури котла і обладнання, щільності вивідних шляхів, через які проходять продукти згорання, контролю насосів обертання і інше.

**Перед першим запуском, потрібно вигріти комин!**

Залежно від виду палива, можемо розпалювати у котлі з нижнім або верхнім розпалюванням. При нижньому розпалюванні котел працює з більшою потужністю.

Використовуючи кам'яне вугілля, типу крихта, можна застосовувати верхнє або нижнє розпалювання.

**Розпал (нижнє - усі моделі)**

1. Наповнити комору дровами (майже на  $\frac{1}{4}$  висоти комори завантаження) під низ покласти папір..
2. Закрити дверцята завантаження.
3. Відкрити руштові дверцята і підпалити.
4. Почекати, поки паливо не почне горіти, пересунути в глибину котла, закрити руштові дверцята і через дверцята завантаження наповнити комору паливом (вугілля, дрова, крихта) максимально до верхніх форсунок, які знаходяться на бокових стінках комори (на  $\frac{3}{4}$  висоти комори завантаження) У випадку опалення дровами, укладаємо їх поперек комори завантаження. Закрити дверцята завантаження, на управлінні програмами встановити бажану температуру й натиснути кнопку: старт.

Щоб додати паливо під час роботи обладнання, потрібно перевести регулятор у позицію СТОП, порухати рушту, пересунути жар у глибину котла й додати наступну партію палива.

**Не можна рухати важіль рухомої рушти, якщо паливо повністю не згоріло!** Потрібно почекати, поки паливо не згорить, порухати руштою, щоб очистити її від попелу, пересунути залишки жару й додати паливо. Для того, щоб не виникло самозагорання, просимо вчасно розпалювати знову за інструкцією.

Таблиця. Орієнтовний вибір параметрів при номінальній і мінімальній потужності.

Паливо Номінальна потужність	П	Пн	Пу
Дрова	50-80	15-25	10-30
Кам'яне вугілля вид горіх I, горіх II,	50-90	15-25	10-25
Кам'яне вугілля вид крихта МІ	50-90	15-30	5-20
Паливо Номінальна потужність	П	Пн	Пу
Дрова	40-60	15-25	20-40
Кам'яне вугілля вид горіх I, горіх II,	40-70	15-25	15-35
Кам'яне вугілля вид крихта МІ	50-70	15-30	5-20

#### Опалення вугільною крихтою (верхній розпал до 38 кВт).

1. Наповнити повністю комору вугільною крихтою до верхніх форсунок.
2. Зверху покласти дрова і папір, а потім їх підпалити.
3. Зачекати, щоб дрова в котлі загорілися, закрити дверцята завантаження й натиснути кнопку старт на управлінні програмами. При горінні крихти, потрібно дотримуватись особливих правил безпеки.

Не можна докладати поливо під час горіння. Потрібно почекати до повного згорання палива й вийняти попіл, а тоді поновити процес завантаження і розпалювання.

Не відкривати дверцята завантаження під час горіння крихти без попереднього провітрювання комори вентилятором, що затягує повітря (мін. 2 хв.)

Щоб при використанні палива типу крихта отримати вищу потужність котла, можна розпалювати знизу (див. вище), але потрібно дотримуватись правил безпеки при завантаженні палива.

У піддувалі розташовані засуви для регулювання втягування повітря. Якщо палимо в котлі згори, то вони мають бути засунені, якщо палимо знизу – то відсунені.

Котли Логіка потребують нагляду під час розпалювання, доки температура подачі води не підійметься до 45 °С. З огляду на різну якість палива, котел може загаснути під час запуску, що може спричинити замкнення води в опалювальному обладнанні. Крім того, рекомендується встановити вентиль для перекривання, щоб підвищити поворотну температуру в котлі.

Котли вимагають нагляду кожні 6 год., який включає перевірку рівня палива, а також горіння й температури води в котлі.

#### Регулювання.

Під час першого запуску, а також при зміні палива, потрібно здійснювати регулювання процесу згорання.

Необхідно вибрати відповідну швидкість вентилятора, а також час роботи і перерви вентилятора під час користування ним. Параметри роботи обладнання з номінальною потужністю для кам'яного вугілля сорту крихта збережені автоматично як настанови виробника.

Для крихти вибираємо максимальну швидкість вентилятора, а для іншого палива, залежно від наявного полум'я.

Тривалість роботи вентилятора регулюємо, залежно від отримання температури, яка задана на котлі.

Якщо температура на котлі вища, від вказаної більше, ніж 5 °С, потрібно збільшити перерву між включанням вентилятора або зменшити тривалість його роботи.

Для встановлення параметрів командо контролера на номінальну чи мінімальну потужність потрібно вибрати, залежно від виду палива, настанови, подані у таблиці.

Зважаючи на відмінності палива, рекомендується, щоб регулювання потужності виконала авторизована сервісна служба або той, хто встановлює.

## **8. Зберігання обладнання**

### **Щоденне обслуговування котла.:**

- полягає у завантаженні палива і розпалюванні котла, а також викидання попелу.

Зовнішній корпус котла чистимо за допомогою ледве вологої ганчірки та миючих засобів.

### **Щотижневе обслуговування:**

- контроль стану ущільнення, засувів, ручок і інше.

- рекомендується застосування каталізаторів для згорання, які служать для остаточного спалення сажі на стінках котла а також знижують викиди вуглекислого газу в атмосферу. Використання таких засобів зменшує частоту чищення котла.

### **Щомісячне обслуговування:**

Виконувати щотижневе обслуговування, крім того:

- Погасити котел і перевірити нагар на стінках обмінника.

Для цього відкручуємо верхню вичистку і перевіряємо товщину нагару на стінках котла, у моделях 17-20, 20-27, 30-38kW вичистка знаходиться під верхньою кришкою, прикручена ззаду котла.

Якщо товщина перевищує 1,5-2мм, потрібно очистити стінки від осаду за допомогою дротяної щітки, вичищений осад вибрати з конвекційні канали через нижні очисні отвори. Стінки в камері згорання чистимо через дверцята завантаження і через рушту.

У котлі Логіка потрібно перевірити прохідність отворів, через які затягується повітря, а також стан забруднення вентилятора, при необхідності почистити. Вентилятор чистимо за допомогою пензлика або стисненого повітря без миючих засобів.

Примітка: Після опалювального сезону котел потрібно старанно почистити й залишити трохи відхилені дверцята для попелу для провітрювання котла.

## **9. Проблеми та їх вирішення.**

### **Перед викликом служби сервісного обслуговування**

Нагадуємо, у випадку безпідставного виклику сервісу, клієнт покриває кошт приїзду та роботи представника сервісної служби. Перед тим, як викличете сервісну службу, просимо ознайомитися з наступними ознаками збою роботи котла, що не залежать від виробника.

Ознаки збою роботи котла	Можлива причина	Способи її подолання
З вичисток котла дістається вода	При стартовому запуску котла може виступити т. зв. "потіння котла". Це є ознакою різниці температур у котлі.	Просимо при запуску котла нагріти паливо до температури 70-90 °С і підтримувати її на котлі кілька годин.
	Надто низька температура оборотної води.	Рекомендоване встановлення трьох каналного клапана для змішування температури обертання..
	Дуже вологе паливо.	Використовувати паливо з меншою вологістю.
	Надто слабка тяга в комині.	Почистити комин і перевірити його щільність.
	Дуже мала поверхня в розрізі.	Встановити комин відповідно до рекомендованих розмірів..
Після відкриття дверцят, дим виходить назовні	Не прочищений комин	Почистити комин.
	Не прочищені канали в котлі	Почистити конвекційні канали котла.
	Неправильне з'єднання котла з комином	Виконати правильне підключення котла з комином.
	Неправильний запуск котла	Розпалювати за інструкцією.
Не можна отримати високу температуру	Погане регулювання котла	Виконати регулювання котла за інструкцією.
	Неправильний запуск котла	Розпалювати за інструкцією.
	Нехарактерне паливо.	Використовувати рекомендоване паливо, тому що вартість опалення до тих пір надто низька.
	Замала потужність котла.	Отримати консультацію у пункті придбання товару для перевірки справності вибраного котла.



### Гарантійні зобов'язання

Виробник гарантує відповідність товару вимогам зазначених технічних умов при дотриманні споживачем правил, які викладено в експлуатаційних документах.

Гарантійний термін експлуатації товару складає 1 рік ( 2 роки ) з дати продажу.

**Гарантія дійсна тільки при наявності гарантійного талону, в якому зазначені модель, серійний номер виробу, дата продажу та проставлені підпис і штамп продавця.**

Протягом гарантійного періоду виробник зобов'язаний через подавця, який продав котел, безкоштовно замінити вузли, які були пошкоджені з вини виробника.

Умови гарантії втрачають свою силу у випадку, якщо:

- монтування котла та системи опалення виконане з порушенням рекомендацій виробника та ігноруванням чинних нормативів;
- напруга в електромережі не відповідає потрібним вимогам;
- котел не має заземлення;
- монтування та налагодження котла виконане особами, які не мають достатньої кваліфікації для проведення таких робіт;
- ремонтні та профілактичні роботи виконувалися особами, які не мають достатньої кваліфікації для проведення таких робіт;
- внесення у конструкцію товару змін та здійснення доробок, а також використання вузлів, не передбачених нормативними документами;
- виявлені пошкодження, пов'язані з порушенням настанов з експлуатації та транспортування;
- виявлені пошкодження від стихійного лиха, пожежі та через зловмисні дії сторонніх осіб.

(Дрібні недоліки, які не заважають роботі приладу, усуваються споживачем самостійно)





