

Інструкція з експлуатації для користувача

Logano

G221A-25
G221A-30

Передмова

Шановний клієнте!

Ми спеціалізуємося на теплопостачанні вже понад 275 років. Від самого початку ми докладємо всіх можливих зусиль, щоб Ви комфортно почували себе завдяки нашим індивідуальним рішенням.

Разом із продукцією Buderus Ви отримаєте високоефективну опалювальну техніку якості Buderus для опалення, нагрівання води або вентиляції, яка довго та надійно даруватиме Вам затишок в оселі.

Ми виготовляємо нашу продукцію за найновішими технологіями та слідкуємо за тим, щоб вона ефективно узгоджувалась між собою. При цьому основними пріоритетами є економність і безпечність для довкілля.

Щиро дякуємо за те, що скористалися послугами нашої компанії, тепер Ви зможете використовувати енергію ефективно та водночас комфортно. Для ефективного та комфортного використання енергії уважно прочитайте інструкцію з експлуатації. Якщо все ж виникнуть певні проблеми, зверніться до працівників вповноваженого спеціалізованого підприємства з теплопостачання. Інформація про спеціалізовані підприємства з теплопостачання Buderus знаходиться на сайті www.Buderus.ua.

Ми бажаємо, щоб Ви отримали якомога більше задоволення від теплопостачання за допомогою котлів Buderus!

Колектив компанії виробника Buderus

Зміст

| | | |
|-----------|---|-----------|
| 1 | Пояснення символів і вказівки щодо техніки безпеки | 3 |
| 1.1 | Пояснення символів | 3 |
| 1.2 | Вказівки щодо техніки безпеки | 3 |
| 2 | Дані про прилад | 4 |
| 2.1 | Належне використання | 4 |
| 2.2 | Сертифікат відповідності | 4 |
| 2.3 | Вказівки з експлуатації | 4 |
| 2.4 | Опис виробу | 4 |
| 2.5 | Положення фірмової таблички | 6 |
| 2.6 | Технічні дані | 6 |
| 3 | Загальні вказівки щодо паливних матеріалів | 7 |
| 4 | Введення в експлуатацію | 8 |
| 4.1 | Перед введенням в експлуатацію | 8 |
| 4.2 | Спосіб дії при розпалюванні | 8 |
| 5 | Експлуатація котла | 8 |
| 5.1 | Експлуатація котла | 8 |
| 5.2 | Функції системи керування | 9 |
| 5.2.1 | Стандартні покази | 9 |
| 5.2.2 | Специфікація | 10 |
| 5.2.3 | Головне меню | 10 |
| 5.2.4 | Вибір стандартних показників | 11 |
| 5.2.5 | Розпалювання | 11 |
| 5.2.6 | Необхідні налаштування гарячої води | 11 |
| 5.2.7 | Ручний режим | 12 |
| 5.2.8 | Щотижнева програма перемикання | 12 |
| 5.2.9 | Налаштування режимів роботи | 13 |
| 5.2.10 | Сервісне меню | 14 |
| 5.2.11 | Заводські налаштування | 14 |
| 5.2.12 | Інформація про програму | 14 |
| 6 | Виведення з експлуатації | 14 |
| 7 | Захист навколишнього середовища/утилізація | 15 |
| 8 | Чищення та техобслуговування | 15 |
| 8.1 | Чищення котла | 15 |
| 8.2 | Обслуговування котла | 15 |
| 9 | Несправності | 16 |
| 10 | Обладнання | 18 |
| 10.1 | Структура меню | 18 |
| | Покажчик | 19 |

1 Пояснення символів і вказівки щодо техніки безпеки

1.1 Пояснення символів

Вказівки щодо техніки безпеки



Вказівки щодо техніки безпеки позначено попереджувальним трикутником. Попереджувальні слова позначають вид і тяжкість наслідків, якщо заходи щодо запобігання небезпеки не виконуються.

Наведені нижче сигнальні слова мають такі значення і можуть використовуватися в цьому документі:

- **УВАГА** означає ймовірність пошкодження обладнання.
- **ОБЕРЕЖНО** означає ймовірність людських травм середнього ступеню.
- **ПОПЕРЕДЖЕННЯ** означає ймовірність виникнення тяжких людських травм і небезпеки для життя.
- **НЕБЕЗПЕКА** означає ймовірність виникнення тяжких людських травм і небезпеки для життя.

Важлива інформація



Докладніша інформація, що не містить небезпеку для життя людини або обладнання позначається зазначеним нижче символом.

Інші символи

| Символ | Значення |
|--------|---------------------------------------|
| ▶ | Крок дії |
| → | Посилання на інші місця в документі |
| • | Перелік/запис у таблиці |
| – | Перелік/запис у таблиці (2-ий рівень) |

Таб. 1

1.2 Вказівки щодо техніки безпеки

Загальні вказівки щодо техніки безпеки

Недотримання положень техніки безпеки може призвести до тяжких людських травм і летальних випадків, завдати матеріальних збитків, а також зашкодити довкіллю.

- ▶ Перед введенням системи опалення в експлуатацію уважно прочитайте правила техніки безпеки.
- ▶ Зверніть увагу, підключення патрубків для відведення відпрацьованих газів, а також перше введення в експлуатацію повинні здійснюватися спеціалізованим підприємством, вповноваженим дозвільним органом (наприклад, Міністерством із охорони довкілля).
- ▶ Техобслуговування та ремонт також повинні проводитися вповноваженим спеціалізованим підприємством, яке має відповідні дозволи та дійсний договір із представником виробника обладнання в країні.
- ▶ Очищення слід виконувати залежно від інтенсивності використання. Інтервали проведення техобслуговування та очищення див. у розділі 8, стор. 15. Виявлені недоліки слід відразу усунути.
- ▶ Техобслуговування слід проводити принаймні двічі на рік. При цьому потрібно перевіряти всю систему опалення на бездоганність функціонування. Виявлені недоліки слід відразу усунути.
- ▶ Дотримуйтеся інструкцій до компонентів установки, додаткового обладнання та запасних частин.

Небезпека через недотримання техніки безпеки в аварійних випадках, наприклад під час пожежі

- ▶ У жодному разі не наражайте своє життя на небезпеку. Власна безпека завжди повинна бути понад усе.

Пошкодження через неправильне обслуговування

Неправильне обслуговування може призвести до травмування персоналу та/або пошкодження обладнання.

- ▶ Слідкуйте за тим, щоб доступ до приладу мали лише особи, які обізнані у його правильному обслуговуванні.
- ▶ Встановлення та введення в експлуатацію, а також техобслуговування та підтримку в належному стані повинні здійснювати лише працівники вповноваженого спеціалізованого підприємства з тепlopостачання.

Експлуатація

- ▶ Не експлуатуйте систему опалення без достатньої кількості води.
- ▶ Отвори в системі опалення (дверцята, кришка отвору для техобслуговування, отвори для заповнення) під час експлуатації мають бути завжди закритими.
- ▶ Використовуйте лише дозволене паливо згідно з технічними характеристиками в документації.
- ▶ Не відкривайте і не зменшуйте отвори в дверцятах, вікнах та стінках для провітрювання та вентиляції.

Діагностика та техобслуговування

- ▶ Ми рекомендуємо укласти зі спеціалізованим підприємством із тепlopостачання договір на техобслуговування й діагностику та щорічно здійснювати техобслуговування приладу.
- ▶ За безпечну та екологічну експлуатацію системи опалення несе відповідальність користувач.

Небезпека отруєння

Недостатня подача повітря може привести до небезпеки виходу відпрацьованих газів.

- ▶ Зверніть увагу на те, щоб вхідні вентиляційні та отвори для випуску повітря не були закриті або зменшені.
- ▶ Якщо негайно не виправити цей недолік, експлуатація котла буде неможливою.
- ▶ Під час витоку відпрацьованих газів в приміщенні, провітріть приміщення, залиште приміщення та за потреби викличте пожежників.
- ▶ Повідомте в письмовій формі користувача установки про недоліки та небезпеку.

Небезпека опіків та ошпарення

Гарячі поверхні котла, система відведення відпрацьованих газів та системи трубопроводів, паливний газ і відпрацьований, а також гаряча вода, що витікає через запобіжні пристрої, можуть призвести до займань/опіків.

- ▶ Торкайтеся гарячих поверхонь тільки у відповідних засобах захисту.
- ▶ Перш ніж здійснювати будь-які роботи на котлі, зачекайте, доки котел охолоне.
- ▶ Дітям заборонено перебувати поблизу гарячого котла без нагляду дорослих.

Вибухонебезпечні або легкозаймисті матеріали

- ▶ Заборонено зберігати легкозаймисті матеріали та речовини поблизу котла.
- ▶ Дотримуйтеся мінімальних відстаней до займистих матеріалів.

Повітря для горіння / повітря в кімнаті

- ▶ Забезпечте достатню подачу повітря в місці встановлення.
- ▶ Захищайте пристрій від потрапляння в повітря для горіння / повітря в кімнаті агресивних речовин (наприклад, тих, що містять галогенвуглеводень, сполуки хлору та фтору). Таким чином, можна запобігти виникненню корозії.

Небезпека пошкодження установки через високий тиск

Якщо з запобіжного клапану опалювального контуру чи лінії подачі гарячої води пристрою витікає вода з системи опалення:

- ▶ перевірте тиск води в системі опалення чи рівень води в системі
- ▶ У жодному разі не закривайте запобіжні клапани.
- ▶ У жодному разі не перекривайте циркуляцію води в системі опалення.

2 Дані про прилад

У цій інструкції міститься важлива інформація, необхідна користувачу для надійного обслуговування котла.

2.1 Належне використання

Котел на твердому паливі Logano G221 A служить для спалювання бурого вугілля, кам'яного вугілля та пелет. Він діє як автоматичний котел, що регулярно контролюється оператором (принаймні 1 раз на день).

Надалі котел на твердому паливі Logano G221 A називається просто котел.

Котел призначений для опалення будівель та непрямого нагрівання гарячої води з максимальною теплопродуктивністю 30 або 25 кВт.

Для забезпечення належного використання:

- ▶ Слід дотримуватися інструкції з експлуатації, технічних характеристик на фірмовій табличці (наприклад, потужність, специфікація видів палива, максимальна робоча температура) та технічних даних.
- ▶ Регулювання робочої температури котла (→ розд. 2.6, стор. 6).
- ▶ Котел можна експлуатувати за мінімальної температури води в котлі (→ розд. 2.6, стор. 6).

Котел слід експлуатувати таким чином:

- при умові низького тиску в топці
- при умові, що він в ньому не утворюється конденсат
- під час експлуатації котла на номінальній потужності температура відпрацьованих газів може знизитися нижче 160 °С.

Умови експлуатації котла

Максимальна температура котла: 80 °С

Максимальний робочий тиск: 4 бар

2.2 Сертифікат відповідності



Конструкція та принцип роботи даного продукту відповідають нормам UA. Відповідність підтверджується маркуванням UA.

2.3 Вказівки з експлуатації

Під час експлуатації системи опалення дотримуйтеся таких вказівок:

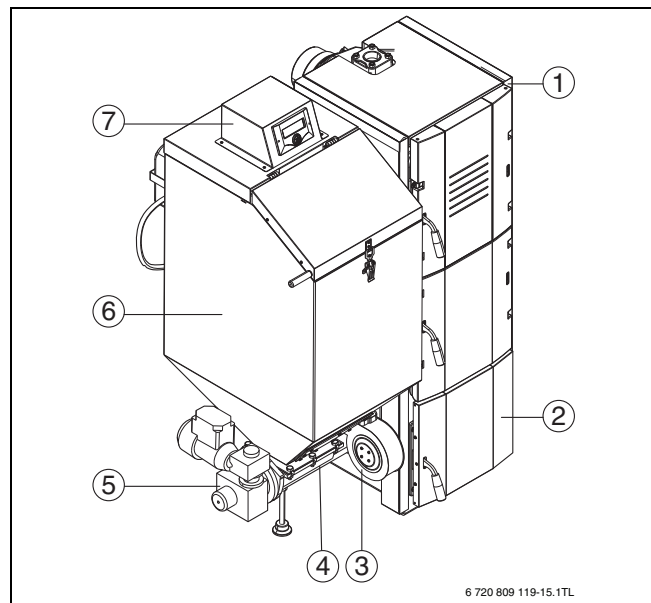
- ▶ Котел можуть вводити в експлуатацію лише особи, ознайомлені з інструкціями та режимом опалення.
- ▶ Слідкуйте за тим, щоб діти не перебували поблизу котла без нагляду дорослих.
- ▶ Не можна додавати жодні рідини до вогню та використовувати їх для підвищення потужності котла.
- ▶ Не можна залишати займісті предмети поблизу завантажувальної камери та топки. Потрібно зберігати їх на безпечній відстані принаймні 400 мм від котла.

- ▶ Не кладіть на котел горючі матеріали.
- ▶ Очищайте поверхню котла лише незаймистими засобами.
- ▶ Не зберігайте займісті речовини в приміщенні для встановлення котла (наприклад, керосин, рідке паливо).
- ▶ Зберіть попіл у незаймисту ємність з кришкою й утилізуйте його.
- ▶ Котел може експлуатуватися за максимальної температури 80 °С. Котел оснащений пристроєм, який перериває подачу палива у разі перевищення температури.
- ▶ Котел слід експлуатувати за температури котла понад 65 °С. Нижча температура може призвести до конденсації водяної пари та утворення смоли. Утворення смоли негативно впливає на експлуатацію котла та його термін служби.
- ▶ Встановіть мінімальну температуру котла за допомогою відповідних засобів.
- ▶ Користувач котла повинен дотримуватися інструкції з експлуатації. Йому дозволено лише вводити котел в експлуатацію, вимкати та очищати його. Усі інші роботи має проводити спеціалізована організація з обслуговування.
- ▶ Інженер із монтажу повинен повідомити користувачу правила експлуатації та правила правильної й безпечної роботи котла.
- ▶ У разі небезпеки вибуху, пожежі, витоку горючих газів або парів (наприклад, випаровування, що утворюються під час наклеювання лінолеуму, PVC тощо) котел використовувати не можна.
- ▶ Дотримуйтеся норм займістості будівельних матеріалів.

2.4 Опис виробу

У котлі на твердому паливі Logano G221 A дозволено спалювати паливо, буре вугілля, кам'яне вугілля та пелети (→ розд. 3, стор. 7).

Використання іншого палива заборонено.



Мал. 1 Огляд котла

- [1] Теплообмінник
- [2] Топка з зольним ящиком
- [3] Вентилятор
- [4] Датчик температури гвинтового шнеку (під шнеком)
- [5] Блок пальника
- [6] Бункер для палива
- [7] Система керування

Котел працює в автоматичному режимі з автоматичною подачею палива до пальника. Подачею палива та процесом горіння можна керувати за допомогою контролю температури котла та температури відпрацьованих газів.

Обшивка котла виготовлена з ізоляційного матеріалу, і таким чином допомагає знизити втрати на випромінювання та на підготовку до нагрівання.

Котел відповідає CSN EN 303-5: 2013 призначений для системи швидкого вимикання.

Система оснащена запобіжним І, який вимикає подачу палива та повітря в котел.

Котел повинен бути оснащений захисним теплообмінником.

Регулювання

Контроль (регулятор PID) регулює подачу палива та швидкість вентилятора залежно від температури котла та температури відпрацьованих газів. Таким чином, забезпечується стабільність температури котла, зниження споживання, низький рівень викидів і продовження терміну служби теплообмінника. На дисплеї режиму опалення відображаються потрібні дані.

Можна підключити додаткові модулі і аксесуари до системи регулювання.

Теплообмінник

Теплообмінник котла виготовлений зі спеціального чавуну. Теплообмінник із шамотною цеглою передає тепло воді в системі опалення.

Корпус теплообмінника з керамічними блоками і з'єднувальними газовими плитами передають тепло воді в системі опалення.

Дверцята теплообмінника використовують для очищення теплообмінника і контролю горіння. Негерметичність в теплообміннику впливає на зменшення ефективності горіння.

У нижній частині теплообмінника кріпиться каталізатор. Каталізатор допомагає підвищити температуру горіння і зменшити викиди.

Топка

Топки з ящиком для золи виготовлені зі сталі.

У камері згорання є лоток пального і зольний ящик.

Ящик для золи може утримувати попіл приблизно впродовж 12 годин роботи.

Дверцята топки слугують для видалення попелу.

Пальник

Пальник виготовлений з чавуну.

Гвинтовий шнек виготовлений з чавуну. Гвинтовий шнек встановлений з обох кінців. На зовнішньому кінці пальника прикріплений приводний блок із муфтою. Приводний блок підключається до гвинтового шнека за допомогою запобіжної шпильки. Запобіжна шпилька захищає двигун, приводний блок і гвинтовий шнек від пошкоджень, блокуючи їх. Запобіжна шпилька знаходиться під ковпаком.

Поруч з приводним блоком встановлений фланець бункера. Під час підключення бункера та пальника слід загерметизувати з'єднання.

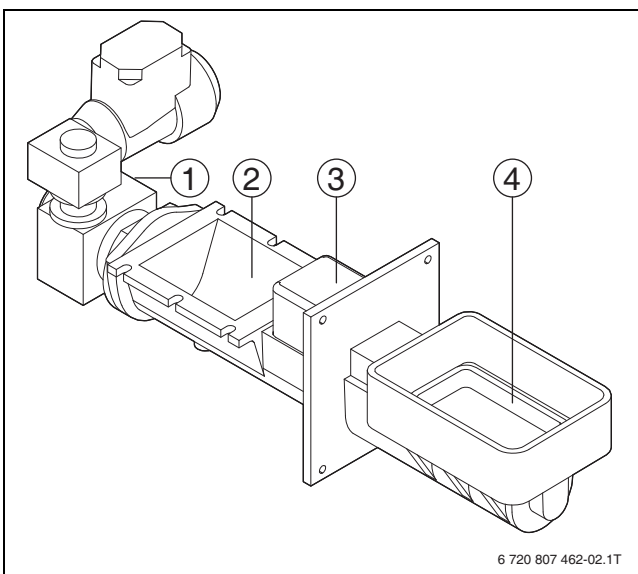
Збоку фланця бункера знаходиться фланець вентилятора. Датчик температури розташований в нижній частині гвинтового шнека для захисту від спалювання палива.

Кожух пальника має прямокутний переріз із отворами для випуску повітря під час горіння, які сприяють високій ефективності згорання та зниженню рівня викидів. До отворів подачі повітря для підтримки горіння завжди повинен бути вільний доступ.

Під час кожного розбирання лоток пальника із високотемпературним герметиком (герметик для топки) повинен бути закритий.



Усі з'єднання між котлом, пальником і фланцевими компонентами повинні бути герметичними. Будь-яка негерметичність має сильний вплив на якість згорання (викиди) та ефективність. Крім того, це може призвести до потрапляння відпрацьованих газів у місце встановлення та збільшує ризик загорання палива в бункері.



Мал. 2 Компоненти блоку пальника

- [1] Приводний блок
- [2] Підключення бункера
- [3] Підключення вентилятора
- [4] Лоток пальника

Вентилятор

Змінна швидкість вентилятора використовується, щоб забезпечити подачу повітря для підтримки горіння. Вентилятор має фланець на пальнику і керується регулятором за допомогою вимірювання швидкості обертання вентилятора

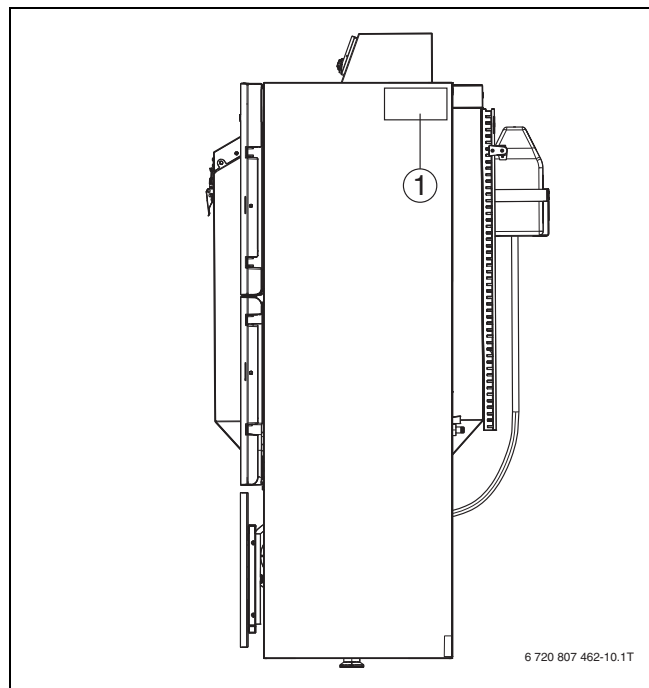
- ▶ У жодному разі не замінюйте і не зменшуйте отвори для подачі повітря вентилятора.
- ▶ Клапан на виході вентилятора повинен бути заблокований у відкритому положенні. Якщо клапан не відкритий до кінця, це може викликати утворення конденсату в опалювальному котлі через недостатню кількість повітря для горіння.

Бункер

Бункер виконаний з листового металу і прикріплений до пальника за допомогою фланця.

Вмісту бункера вистачає приблизно на 30 годин роботи при номінальній потужності котла.

Кришка бункера повинна щільно закриватись. Відкриття кришки бункера допускається тільки для заповнення. Заповнювати бак потрібно якомога швидше. Бункер оснащений датчиком кришки. Датчик кришки контролює її відкриття. Коли кришка бункера відкрита, котел припиняє працювати, вентилятор вимикається, а подача палива припиняється. Тримач датчика кришки можна регулювати.

2.5 Положення фірмової таблички

Мал. 3 Положення фірмової таблички на котлі

[1] Фірмова табличка

2.6 Технічні дані

| | Пристрій | Розміри котла | |
|---|----------|---------------|------------|
| | | 25 кВт | 30 кВт |
| Потужність котла | кВт | 25 | 30 |
| Клас котла відповідно до EN 303-5:2012 | – | 3 | 3 |
| Число секцій котла | – | 4 | 6 |
| Вміст води | л | 37 | 49 |
| Коефіцієнт корисної дії | % | 80 | 80 |
| Макс./мін. температура котла | °С | 65/80 | 65/80 |
| Мінімальна температура зворотної лінії | °С | 60 | 60 |
| Температура відпрацьованих газів за номінальної потужності прибл. | °С | 180...210 | 180...210 |
| Температура відпрацьованих газів за мінімальної потужності прибл. | °С | 100 | 100 |
| Масовий потік (відпрацьованих газів) | г/с | 18 | 29 |
| Необхідна тяга під час експлуатації при номінальній потужності | Па | 18 | 20 |
| Допустимий робочий тиск | бар | 4 | 4 |
| Максимальний контрольний тиск | бар | 8 | 8 |
| Об'єм бункера | л | 285 | 385 |
| Мережева напруга | ~В/Гц | 230/50 | 230/50 |
| Макс. електрична споживча потужність без зовнішніх з'єднань | Вт | 240 | 240 |
| Вентилятор (із регулюванням частоти обертання) | Об./хв. | 700...2600 | 700...2600 |
| Робочі режими системи керування | | | |
| Номінальна потужність | Вт | 100 | 110 |
| Низьке навантаження | Вт | 35 | 45 |
| Розпалювання | Вт | 55 | 75 |
| Режим очікування | Вт | 5 | 5 |
| Паливо: буре вугілля, 21 МДж/кг | | | |
| Номінальна теплопродуктивність ¹⁾ | кВт | 24 | 29 |
| Витрати палива за номінальної потужності прибл. | кг/год. | 5 | 6,3 |
| Тривалість горіння | год | 30 | 30 |


Таб. 2 Технічні дані

| | Пристрій | Розміри котла | |
|--|----------|---------------|--------|
| | | 25 кВт | 30 кВт |
| Паливо: кам'яне вугілля, 30 МДж/кг | | | |
| Номінальна теплова потужність ¹⁾ | кВт | 25 | 30 |
| Витрати палива за номінальної потужності приibl. | кг/год. | 4,2 | 5,5 |
| Тривалість горіння | год | 38 | 38 |
| Паливо: таблетки палива А1, 18 МДж/кг | | | |
| Номінальна теплова потужність ¹⁾ | кВт | 24 | 30 |
| Витрати палива за номінальної потужності приibl. | кг/год. | 5,8 | 7,3 |
| Тривалість горіння | год | 21 | 21 |

Таб. 2 Технічні дані

1) Мінімальна потужність завжди становить 30 % номінальної потужності

3 Загальні вказівки щодо паливних матеріалів



НЕБЕЗПЕКА: Небезпека для здоров'я та/або пошкодження установки внаслідок використання іншого або непридатного палива.

Внаслідок використання іншого або непридатного палива можуть утворюватися речовини, які небезпечні для здоров'я та/або шкідливі для системи опалення.

- ▶ Не використовуйте для спалення пластмасу, побутові відходи, оброблені хімічними речовинами залишки деревини, макулатуру, тріски, відходи від плит, виготовлених з деревини, а також пилоподібні речовини.

Котел призначений для спалювання таких видів палива:

| Паливо | | Буре вугілля b1 – вугілля сорту «горіх» 2 | Кам'яне вугілля a1 – вугілля сорту «горіх» | Деревинні гранули А1 |
|-------------------------|--------|---|--|----------------------|
| Розміри | мм | 10 ... 25 | 10 ... 30 | Ø 6 |
| Довжина | мм | – | – | ≤ 30 |
| Питома теплота згорання | МДж/кг | ≥ 17 | ≥ 30 | ≥ 17 |
| Вміст води | % | ≤ 20 | ≤ 20 | ≤ 12 |
| Вміст попелу | % | ≤ 12 | ≤ 6,5 | ≤ 1,5 |
| Вміст сірки | % | ≤ 0,9 | ≤ 0,7 | – |
| Питомий вміст сірки | г/МДж | ≤ 0,5 | – | – |
| Вміст попелу | % | ≤ 10 | ≤ 10 | ≤ 10 |
| Точка плавлення попелу | °С | ≥ 1500 | ≥ 1500 | ≥ 1500 |
| Вмість смоли | % | ≤ 3,5 | – | – |

Таб. 3 Паливо

Тверде відновлюване паливо повинно відповідати Директиві CSN EN 14961-2, а органічне паливо – Директиві CSN 44 1406.

Зберігання палива

- ▶ Для повного згорання використовуйте сухе паливо, яке зберігається принаймні під дахом (краще в окремому сухому приміщенні).

Утворення конденсату та смоли

Неправильна експлуатація котла призводить до надмірної конденсації та утворення смоли. Внаслідок цього можуть виникнути несправності котла чи системи для відведення відпрацьованих газів.

Під час експлуатації котла з температурою нижче 65 °С або паливом з високим вмістом вологи утворюється конденсат.

Опалення при низькій температурі котла призводить до утворення смоли та може спричинити пошкодження газовідвідної системи.

- ▶ Дотримуйтеся вказівок щодо експлуатації котла.
- ▶ Експлуатувати котел слід при рекомендованій робочій температурі.
- ▶ Експлуатуйте котел з відповідним паливом.
- ▶ Нашарування смоли видаляються за допомогою скребачки для очищення (додаткове обладнання, яке наявне у комплекті поставки), коли котел теплий.

4 Введення в експлуатацію



ПОПЕРЕДЖЕННЯ: Пошкодження установки через неналежну експлуатацію!

Введення в експлуатацію без достатньої кількості води призводить до несправності котла.

- ▶ Котел повинен завжди працювати з достатньою кількістю води.



ПОПЕРЕДЖЕННЯ: Пошкодження установки через недотримання мінімальної температури зворотної лінії.

- ▶ При першому введенні в експлуатацію налаштувати мінімальну температуру зворотної лінії та контролювати її.



ОБЕРЕЖНО: Небезпека травмування внаслідок спалаху.

- ▶ Не використовуйте жодного рідкого палива для зпалювання чи збільшення тяги (наприклад, бензин або керосин).
- ▶ Забороняється вливати у вогонь або жар рідке паливо.

Котел не запалює паливо автоматично. Система керування котла працює в ручному режимі та режимі нагрівання. Ці режими забезпечують легке керування.

4.1 Перед введенням в експлуатацію

- ▶ Компоненти, які повинен перевірити фахівець відповідно до посібника з монтажу та технічного обслуговування:
 - Мембранний компенсційний бак
 - Опалювальний контур
 - Система опалення
 - Подача повітря та система відведення відпрацьованих газів
 - Пальник
 - Електричні з'єднання
- ▶ Проінформуйте користувача про принцип дії приладу та проведіть інструктаж з обслуговування.

Перевірка користувачем:

- Система пожежогасіння на задній стінці котла повинна бути завжди заповнена водою.

4.2 Спосіб дії при розпалюванні

- ▶ Заповніть запасний бак паливом.
- ▶ Виберіть у схемі тип використовуваного палива (→ розд. 3, стор. 7).
- ▶ Виберіть **ручний** режим.
- ▶ Подача палива в ручному режимі. Подача палива обмежена з міркувань безпеки (2 хв).
Якщо гвинтовий шнек заповнює лоток пальника впродовж цього часу недостатньо: знову включіть подачу палива, доки в лоток пальника не заповниться ним достатньо (до країв).
- ▶ Помістіть тріски та папір в лоток пальника і запаліть.
- ▶ Оберіть **режим нагрівання** і підтвердіть вибір.
Керуючи подачею палива і вентилятором котла, котел розжарює паливо. Котел визначає, коли температура відпрацьованих газів перевищує вказану межу, і автоматично перемикається в режим нагрівання.
- ▶ Упевніться, що котел нагрівається повністю і переходить в режим нагрівання.

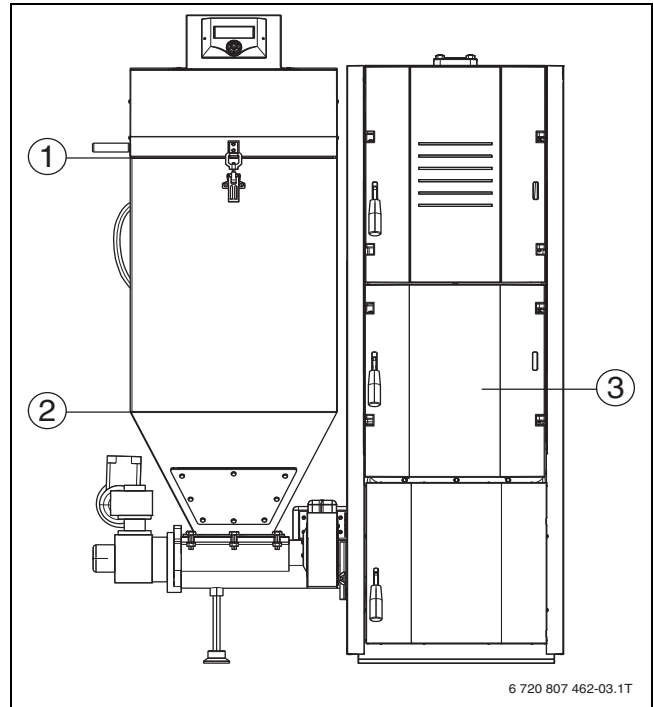
5 Експлуатація котла

Котел призначений для автоматичної експлуатації з періодичним обслуговуванням.

Мінімальний термін служби при разовому завантаженні бункера при номінальній потужності: приблизно 30 годин

Паливо подається з бункера автоматично за допомогою гвинтового шнека. бункер повинен бути заповнений максимально до нижнього краю отвору для наповнення. Рекомендований мінімальний запас палива: до нижнього краю вигину виймки.

Контроль полум'я може здійснюється шляхом відкриття наглядного отвору [3] теплообмінника.



Мал. 4 Комплект поставки

- [1] Максимальна висота наповнення
- [2] Мінімальна висота наповнення
- [3] Наглядний отвір

5.1 Експлуатація котла

Під час роботи потужність котла регулюється за допомогою відслідковування температури опалювальної води і відпрацьованих газів між 30...100 %.

Якщо фактична температура вища встановленої більш ніж на 5 °C котел переходить в економний режим. **Зниження темп. у приміщенні.**

Впродовж цього періоду можна досягнути рівня нижче середньої потужності в **економному режимі**.

В **економному режимі** зберігається основний жар. Основне нагрівання потрібне для перезапуску процесу горіння в котлі.

Якщо температура в котлі знижується до 2 °C, котел повернеться в **робочий режим**.

Коли паливо споживається, вогонь гасне. Температура відпрацьованого газу знижується, а котел переходить в режим вигорання **Гасіння**.

5.2 Функції системи керування

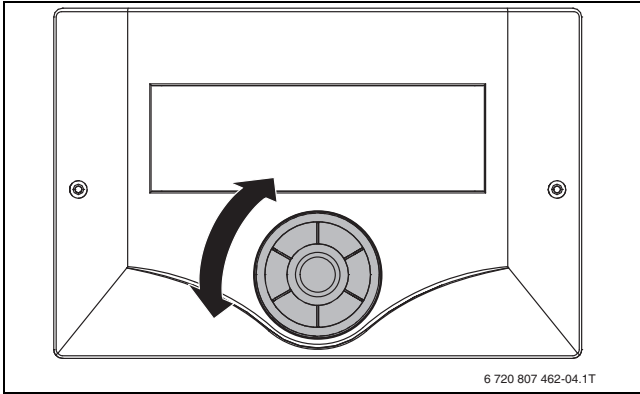
При короткочасному знеструмленні в регулюванні зберігається останній стан і знову переходить в цей режим.

- ▶ У разі тривалого знеструмлення, перевірте котел.

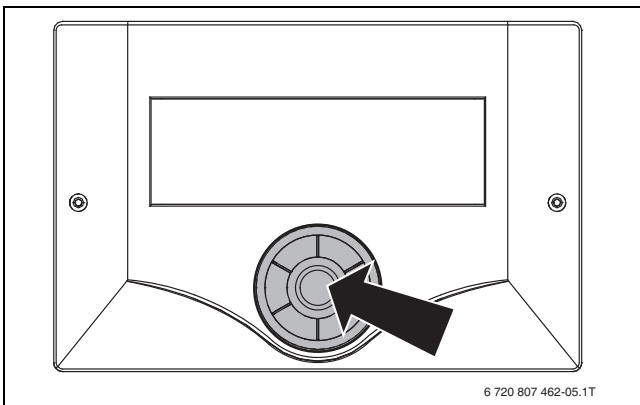
Систематика керування «Натиснути й повернути»

Робота системи керування здійснюється за допомогою регулятора та натискання значення для підтвердження.

- ▶ Таким чином, виберіть потрібне меню і встановіть відповідні параметри.



Мал. 5 Встановіть/оберіть налаштування параметрів за допомогою регулятора



Мал. 6 Підтвердіть значення/вибір, натискаючи кнопки на регуляторі

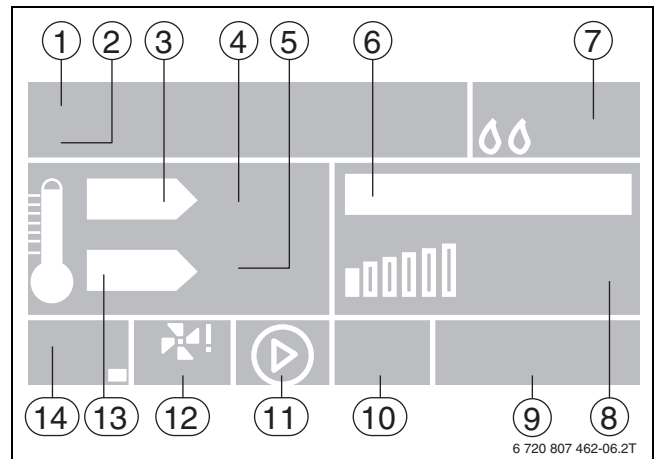
5.2.1 Стандартні покази

Під час стандартного режиму роботи тут відображаються стандартні показники.

- ▶ Щоб перейти до першого рівня меню, натисніть регулятор. З'явиться головне меню.
- ▶ Виберіть потрібне меню за допомогою регулятора та підтвердіть значення/вибір, натискаючи кнопки на регуляторі. З'явиться опис вибраних параметрів або інший рівень меню.
- ▶ Виберіть потрібний параметр за допомогою регулятора та підтвердіть значення/вибір, натискаючи кнопки на регуляторі.
- ▶ Змініть параметр за допомогою регулятора. З'явиться **Підтвердження**.
- ▶ Щоб підтвердити зміну параметра, натисніть регулятор.
- або-
- ▶ Щоб скасувати підтвердження зміни параметра, оберіть **Перервати**.
- ▶ Щоб вийти з поточного меню, оберіть **Закінчити**.



Відображувані рівні та параметри залежать від встановлених модулів і попередніх налаштувань. Параметри, які не потрібні для обраної функції, не відображаються.



Мал. 7 Встановлення параметра нагрівання котла

- [1] Режим насосу
- [2] PID: стан котла
- [3] Фактична температура котла
- [4] Температура в °C
- [5] Температура в °C
- [6] Вентилятор
- [7] Час, дата, температура відпрацьованих газів
- [8] Продуктивність вентилятора в %
- [9] Обране паливо
- [10] Стан насоса завантаження бака непрямого нагріву / допоміжного насоса
- [11] Стан циркуляційного насоса котла (опалювальний контур)
- [12] % продуктивності нагрівача та стан вентилятора
- [13] ЗАДАНА ТЕМПЕРАТ.
- [14] Стан і температура гвинтового шнека

Покази можуть змінюватися залежно від поточного з'єднання, конфігурації системи опалення та обраних функцій системи керування.

5.2.2 Специфікація

| Режим роботи | Пояснення |
|-----------------------------|--|
| Режим нагрівання | Перехід у режим нагрівання починається з підтвердження запиту на нагрівання на дисплеї. PID: Розпал з'являється та залишається до досягнення температури відпрацьованих газів принаймні 55 °C (величина параметра мінімальної температури відпрацьованих газів) і може зберігатися впродовж 30 с. |
| Принцип роботи | Після виходу з режиму контролю система керування переходить в режим нагрівання. З'явиться повідомлення PID: Робота . PID: Робота – назва регульованого режиму нагрівання. Подача палива та вентилятор будуть контролюватися автоматично. Система керування керує температурою котла по заданій температурі. |
| Зниження темп. у приміщенні | Коли температура котла піднімається вище заданої температури до 5 °C, автоматично вмикається Зниження темп. у приміщенні . У цьому випадку, температура котла знижується. Система опалення знову переходить з режиму PID: Робота в Зниження темп. у приміщенні (відповідно до параметрів в меню встановлення). З'явиться повідомлення PID: очікування . |
| Гасіння | Після того, як температура відпрацьованих газів впаде нижче 37 °C (граничне значення розпалювання) і впродовж 300 с. не підніметься знову (запланована тривалість розпалювання), система опалення переключиться в режим вигорання. Вентилятор вимкнеться. З'явиться повідомлення PID: очікування PID: Гасіння . |

Таб. 4 Специфікація режимів роботи

5.2.3 Головне меню

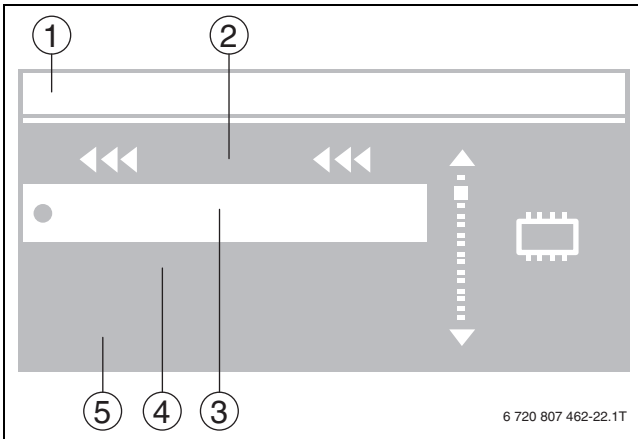
| Функція | Пояснення | Додаткова інформація |
|------------------------------------|--|---|
| Вихід | Повернення до попереднього меню або екрана | – |
| Розпал | Режим розпалювання котла | – |
| Ручний режим роботи | Ручний режим гвинтового шнека, вентилятора, насоса та клапанів. | Розділ 5.2.7, стор. 12 |
| Вибір палива | Вибір використовуваного палива. <ul style="list-style-type: none"> • Буре вугілля • Кам'яне вугілля • Пелета • Коефіцієнт поправки вентилятора • Коефіцієнт поправки гвинтового шнека | Система керування має встановлені значення для обраного палива. У цих полях можна змінити налаштування. <ul style="list-style-type: none"> • Вентилятор: – 25 % ... +16 % • Гвинтовий шнек: – 30 % ... +30 % |
| Задана температура CO | Встановлення температури котла в межах допустимого діапазону від 45 до 80 °C | – |
| Задана температура ГВП | Встановлення заданої температури гарячої води в межах допустимого діапазону від 40 до 75 °C | Розділ 5.2.6, стор. 11 |
| Тижневе управління | Вибір і налаштування програми часу для керування котлом | Розділ 5.2.8, стор. 12 |
| Налаштування режимів роботи | Встановлення індивідуальних параметрів для фахівця | Розділ 5.2.9, стор. 13 |
| Меню сервіс | Наступні рівні встановлення параметрів для фахівця | Розділ 5.2.9, стор. 13 |
| Про програму | Інформація про тип системи керування та версії ПЗ | Розділ 5.2.12, стор. 14 |

Таб. 5 Головне меню

5.2.4 Вибір стандартних показників

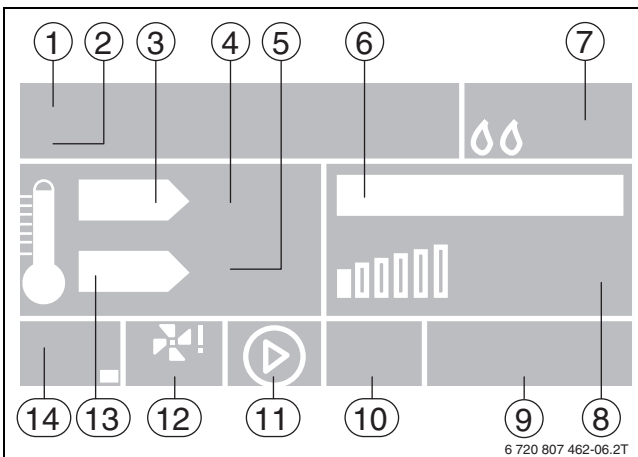
У цьому випадку ви можете обирати стандартні показники, що відображаються на дисплеї. Відповідно можна обрати додаткові модулі, за допомогою яких можна обрати відображувані параметри котла або змішувальних клапанів 1 і 2.

Можна обрати варіанти відображення, натиснувши кнопку **ВИХІД** в параметрах режиму роботи.



Мал. 8 Вибір стандартних показників

- [1] Індикація
- [2] **Вихід**
- [3] **Екран CO**
- [4] **Клапан 1** (якщо підключений модуль змішувача)
- [5] **Клапан 2** (якщо підключений модуль змішувача)



Мал. 9 Стандартні показники параметрів котла

- [1] Режим насоса
- [2] PID: стан котла
- [3] Фактична температура котла
- [4] Температура в °C
- [5] Температура в °C
- [6] Вентилятор
- [7] Час, дата, температура відпрацьованих газів
- [8] Продуктивність вентилятора в %
- [9] Обране паливо
- [10] Стан насоса завантаження бака непрямого нагріву / допоміжного насоса
- [11] Стан циркуляційного насоса котла (опалювальний контур)
- [12] % продуктивності та стан вентилятора
- [13] ЗАДАНА ТЕМПЕРАТ.
- [14] Стан температури гвинтового шнека

Основні дані про режим роботи відображаються на дисплеї.

Приклад:

- Тип режима роботи – **Опалення будинку**
- Модуль керування – **PID: Робота**
- Дата та час
- Температура димових газів
- Температура котла
- Продуктивність вентилятора
- Експлуатація насоса, **Насос CO** та запасного насоса (**Насос ГВП**)

У цьому вікні відображаються налаштування температури котла та інша інформація про котел.



Інші пункти меню будуть доступними після встановлення модуля керування змішувальними клапанами та встановлення відповідних параметрів.

5.2.5 Розпалювання

Запустіть котел з головного меню (→ розд. 5.2.3, стор. 10). Систему керування можна змінити для налаштування параметрів розпалювання вентилятора і подачі палива в сервісних налаштуваннях. При досягненні заданої температури димових газів апарат автоматично переходить в режим нагріву.

5.2.6 Необхідні налаштування гарячої води



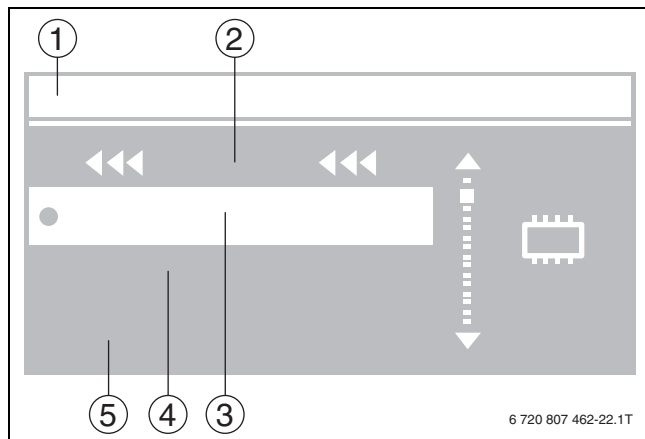
ПОПЕРЕДЖЕННЯ: Небезпека опіку через гарячу воду.

Якщо значення номінальної температури > 60 °C, є небезпека отримання опіків.

- ▶ Не відкривайте кран гарячої води, якщо вона не розбавлена холодною водою.
- ▶ Встановіть змішувач.

- ▶ Використовуйте максимальне значення лише для термічної дезінфекції бака непрямого нагріву.

5.2.7 Ручний режим



Мал. 10 Ручний режим

- [1] Ручний режим
- [2] **Вихід**
- [3] **Подавач**
- [4] Вентилятор
- [5] Продуктивність вентилятора, **Насос СО** і запасний насос (**Насос ГВП**), **Клапан 1** (якщо підключений модуль змішувача)

Налаштування режимів роботи опалювальної установки.

| Настройки | Пояснення |
|---------------------------|--|
| Подавач | Увімкнення та вимкнення гвинтового шнека |
| Вентилятор | Увімкнення та вимкнення вентилятора |
| Вентилятор потужн. | Встановлення потужності в діапазоні 0...100 % |
| Насос СО | Увімкнення та вимкнення насоса опалювального контуру |
| Насос ГВП | Увімкнення та вимкнення насоса завантаження бака непрямого нагріву та запасного насоса |
| Клапан 1 (2) | Зупинка/відкриття/закриття клапанів, коли модуль змішувача встановлений. |

Таб. 6 Ручний режим

5.2.8 Щотижнева програма перемикання

Можливі налаштування програми витримки часу в режимі опалення:

| Настройки | Пояснення |
|--|---|
| Від'єднати | Програму витримки часу вимкнено |
| Режим 1 | Вибір щотижневої програми 1 |
| Режим 2 | Вибір щотижневої програми 2 |
| Встановіть режим 1 Стирання даних | Зміна налаштувань температури котла на окремі дні та години, копіювання або повне скидання. |

Таб. 7 Програма витримки часу

5.2.9 Налаштування режимів роботи

| Функція | Налаштування / діапазон встановленого значення | Пояснення |
|--------------------------------|--|--|
| Зниження кімнатної температури | | Встановіть значення K, на яке потрібно знизити кімнатну температуру |
| Кімнатний регулятор | Вимк. | Система працює без кімнатного термостата. |
| | Регулятор TECH | Контролер даних, який також дозволяє встановлювати інші параметри котла. |
| | Регулятор standard увімкн./вимкн. | Термостат увімкнення/вимкнення з комутаційним контактом |
| Клапан 1 | | Клапани можуть використовуватися з додатковим модулем і, що відповідають за встановлення відповідних параметрів. |
| Клапан 2 | | Клапани можуть використовуватися з додатковим модулем і, що відповідають за встановлення відповідних параметрів. |
| Режими роботи | Опалення будівель | Встановлення режиму керування насосом |
| | Пріоритет гарячої води | |
| | Одночасне використання насосів | |
| | Літній режим роботи | |
| GSM модуль | | Увімкнення та вимкнення модулю для керування за допомогою мобільного телефона |
| Модуль Інтернет | | Увімкнення та вимкнення модулів для підключення до мережі ПК. Модуль дозволяє змінювати параметри регулювання, представлення параметрів та інші функції керування. |
| Темп.увімкнення насосів | ... °C | Температура, за якої вмикаються насоси води в системі опалення та гарячої води. Встановлення використовується для швидшого досягнення робочої температури котла. |
| Запасний насос | Насос гарячої води | Тип запасного насоса |
| | НАСОС НК2 | |
| | Гістерезис гарячої води 1...10 °C | |
| Вимкнення подавача | | Увімкнення та вимкнення автоматичного керування гвинтовим шнеком. При ввімкненні система керування керує гвинтовим шнеком. |
| Вентил.в автомат.режимі | | Увімкнення та вимкнення автоматичного керування вентилятором. Під час увімкнення система керування керує вентилятором. |
| Годин | | Встановлення часу |
| Встановіть дату | | Встановлення дати |
| Зниження темп. у приміщенні | Тривалість ввімкнення від 1 до 255 с | Тривалість подачі палива |
| | Припинення подачі від 1 до 255 с | Тривалість перерви в подачі палива |
| | Тривалість роботи вентилятора від 1 до 255 с | Налаштування тривалості роботи вентилятора |
| | Зупинка вентилятора від 1 до 255 с | Встановлення зупинки вентилятора |
| | Продуктивність вентилятора від 0 до 99 % | Встановлення продуктивності вентилятора |
| Чутливість імпульсатора | | Встановлення чутливості регулятора |
| Вибір мови | Польська | Встановлення мови |
| | Англійська | |
| | Українська | |
| | Чеська | |
| | Словацька | |
| | Угорська | |
| | Українська | |
| Російська | | |
| Вибір PID | | Увімкнення та вимкнення керування PID |
| Тест вентилятора | | Перевірка роботи датчика вентилятора |
| вхід 0...10V | | Увімкнення та вимкнення керування входом від 0 до 10 V |
| Заводські налаштування | | Повернутися до заводських налаштувань системи керування |

Таб. 8 Налаштування функцій

5.2.10 Сервісне меню

Сервісне меню призначене для визначення функцій котла та не потребує жодних змін в нормальному режимі роботи. Доступ захищений паролем.

- ▶ У разі якщо потрібно внести зміни, зверніться до виробника.

Система регулювання адаптується до конкретних умов установки, компонентів, що використовуються, типу палива тощо. Цей параметр повинен встановлювати спеціаліст із обслуговування, навчений виробником.



Ми рекомендуємо не змінювати сервісне меню, тому що це має важливе значення для функціонування та безпеки котла та системи опалення.

5.2.11 Заводські налаштування

Цей вибір дозволяє скинути змінені параметри до заводських налаштувань.



Ми рекомендуємо вам документувати конкретні для даної системи налаштування таким чином, щоб параметри були доступні в разі потреби та для внесення відповідних параметрів в інструкцію.

5.2.12 Інформація про програму

Цей вибір забезпечує інформацію про тип системи керування та версії ПЗ.

- ▶ Повідомте спеціаліста служби про запис технічних характеристик та усунення несправностей.

6 Виведення з експлуатації



ПОПЕРЕДЖЕННЯ: Пошкодження обладнання через низькі температури!

Якщо система опалення не експлуатується, при низькій зовнішній температурі вона може замерзнути.

- ▶ Бережіть систему опалення від замерзання.
- ▶ Якщо можливі заморозки, і котел вимкнено, воду з нього потрібно злити.



Перш ніж вимкнути котел, дочекайтеся, доки все паливо повністю згорить, не пришвидшуючи процес горіння штучно.

- ▶ У разі довгострокового вимкнення системи опалення (наприклад, в кінці опалювального сезону) ретельно почистіть її, оскільки відкладення попелу сприяють утворенню вологи. Волога у поєднанні з солями, що містяться в попелі, утворює кислоту, котра руйнує котел.
- ▶ Вимкніть систему керування установкою.
- ▶ Бережіть систему опалення від замерзання. Злийте воду з водопровідних елементів чи заповніть систему антифризом (дотримуйтеся вказівок виробника).



Дізнайтеся в постачальника, який антифриз дозволено використовувати для цього котла.

7 Захист навколишнього середовища/утилізація

Захист навколишнього середовища є основою виробництва групи Bosch.

Якість продукції, економічність і екологічність є для нас пріоритетними цілями. Необхідно суворо дотримуватися законів та приписів щодо захисту довкілля.

Для захисту довкілля ми використовуємо найкращі з точки зору промисловості матеріали та технології.

Пакування

Під час виготовлення пакування ми беремо участь у системі утилізації, яка забезпечує повторне використання матеріалів. Усі пакувальні матеріали, що використовуються, екологічно безпечні та придатні для подальшого використання.

Старий прилад

Старі прилади містять цінні матеріали, які використовуються повторного.

Блоки легко відділяються, а синтетичні матеріали позначаються. Таким чином можна сортувати блоки і надавати їх повторному використанню чи утилізації відходів.

8 Чищення та техобслуговування



УВАГА: Пошкодження установки через неправильне техобслуговування.

Несистематичне чи неправильне техобслуговування котла може призвести до його пошкодження.

- ▶ Здійснюйте систематичне, повне та кваліфіковане техобслуговування системи опалення.



Виробник не несе матеріальної відповідальності у випадку недостатнього обслуговування або чищення.



Використовуйте лише оригінальні запчастини фірми-виробника. За пошкодження, що виникли внаслідок застосування запасних частин, що були поставлені не фірмою-виробником, фірма-виробник відповідальності не несе.

8.1 Чищення котла

Нашарування сажі та попелу на внутрішніх стінках котла зменшує тепловіддачу. Через недостатнє очищення підвищується споживання палива, що може призвести до забруднення довкілля (викидів). Чищення слід проводити принаймні відповідно до національних стандартів.



ОБЕРЕЖНО: Небезпека для здоров'я через витік відпрацьованих газів!

Чищення за допомогою води може призвести до негерметичності газовідвідних компонентів.

- ▶ Не чистіть водою внутрішню частину котла.



ОБЕРЕЖНО: Небезпека травмування через неправильне чищення!

Чищення залишків продуктів згорання і гострих країв може призвести до травмування.

- ▶ Надягайте захисні рукавиці під час чищення.



ОБЕРЕЖНО: Небезпека пожежі внаслідок гарячого попелу.

▶ Зберіть попіл у незаймисту ємність з кришкою й утилізуйте його.



▶ Виконуйте очищення перед початком опалення і лише тоді, коли топка охолола



Для видалення нашарування смол слід нагріти котел. Залишки смоли легко видаляються за допомогою скребачки для чищення.

- ▶ Щоб очистити котел, виведіть котел із експлуатації та ввімкніть режим **очікування**.
- ▶ Під час видалення золи в радіусі 1500 мм не повинно бути займистих матеріалів.

Інтервали чищення

Проміжки часу між чищенням залежать від палива, температури зворотної лінії та процесу здійснення опалення.

У цій таблиці зображено інтервали чищення:

| Очисні роботи | Інтервал |
|--|---------------------------------|
| очистіть піддувало, | Принаймні щоденно ¹⁾ |
| Очищіть опалювальні газові канали ²⁾ і топки щітками для чищення. | Кожні 3 днів |
| Очищіть систему відведення відпрацьованих газів. | принаймні раз у квартал |
| Очищіть зовнішню поверхню компонентів блоку пальника (двигун, приводний блок, вентилятор). | Щокварталу |
| Очищіть отвори для підтримки горіння в лотку пальника. | Щокварталу |

Таб. 9 Інтервали чищення

1) Піддувало призначене для роботи з номінальною потужністю впродовж 12 годин.

2) Піддувало, кераміка, розташована на решітці, каталізатор

8.2 Обслуговування котла

Ми рекомендуємо укласти договір про щорічну діагностику та техобслуговування.

- ▶ Забезпечте фахівцям спеціалізованого підприємства можливість перевіряти котел щороку.

9 Несправності

| Несправність | Причина | Усунення |
|---|--|--|
| Дисплей порожній. Дисплей вимкнено. | Блок управління не підключений до електричної мережі, від'єднаний або виключений | ▶ Регулювальний прилад увімкнено. ▶ Зателефонуйте в службу підтримки. |
| | Регулювальний прилад пошкоджено. | ▶ Зателефонуйте в службу підтримки. |
| Гвинтовий шнек не працює. | З'єднувальний кабель гвинтового шнека не підключений або несправний. | ▶ Зателефонуйте в службу підтримки. |
| | Приводний блок гвинтового шнека несправний. | ▶ Зателефонуйте в службу підтримки. |
| | Запобіжна шпилька зірвана. | ▶ Усуньте перешкоди гвинтового конвеєра (наприклад, камені, шматки дерева). ▶ Замініть запобіжну шпильку. |
| Запобіжна шпилька знову зірвана. | У гвинтовому шнеці є перешкода (наприклад, камінь). | ▶ Зателефонуйте в службу підтримки. |
| | Високий вміст пилу в паливі | ▶ Видаліть непридатне паливо з бака, ▶ Використовуйте вказане паливо. |
| Приводний блок працює. Гвинтовий шнек не працює. | Запобіжна шпилька між шнеком і приводним блоком несправна. | ▶ Зателефонуйте в службу підтримки. |
| Гвинтовий шнек працює. Паливо не подається в камеру згоряння. | У бункері немає палива. | ▶ Зателефонуйте в службу підтримки. |
| | Гвинтовий шнек спрацьований. | ▶ Зателефонуйте в службу підтримки. |
| Вентилятор не працює. | Вентилятор не підключений або несправний. | ▶ Зателефонуйте в службу підтримки. |
| | Вентилятор несправний. | ▶ Зателефонуйте в службу підтримки. |
| Вентилятор голосно шумить під час роботи. | Вентилятор забитий пилом. | ▶ Зателефонуйте в службу підтримки. |
| | Опора вентилятора спрацьована. | ▶ Зателефонуйте в службу підтримки. |
| Вода витікає із системи пожежогасіння в гвинтовий шнек. | Паливо перегоряє в гвинтовому шнеку. Запустився парафіновий захисний прилад. | ▶ Зателефонуйте в службу підтримки. |
| Вода крапає із системи пожежогасіння в гвинтовий шнек. | Парафінова пробка негерметична. | ▶ Зателефонуйте в службу підтримки. |
| Краплі води утворюються на стінках бункера. | Використовується вологе паливо. | ▶ Заповніть гвинтовий шнек сухим паливом. |
| | Температура котла низька (12 °C або нижче). | ▶ Зателефонуйте в службу підтримки. |
| Котел не досягає номінальної потужності. | Минуло мало часу від початку розпалювання. | ▶ Ретельно розпаліть котел. |
| | Дозатор палива встановлений на меншу потужність. | ▶ Зателефонуйте в службу підтримки. |
| | Неправильне паливо (наприклад, занадто вологе, із низькою теплотворною здатністю). | ▶ Використовуйте вказане паливо. |
| Температура відпрацьованих газів зависока. | Котел закопчено. | ▶ Очистити котел. |
| | Котел перегрівається. | ▶ Зателефонуйте в службу підтримки. |
| | Тяга димаря зависока. | ▶ Зателефонуйте в службу підтримки. |
| | Керамічні камені не вставлені. | ▶ Вставте їх. |
| У топці або в бункері є дим. | Тяга димаря низька. | ▶ Зателефонуйте в службу підтримки. |
| | Дверцята топки погано закриті. | ▶ Закрити дверцята топки. |
| | Дверцята котла закриті неправильно. | ▶ Закрийте дверцята котла. |
| | Кришка гвинтового шнека закрита неправильно. | ▶ Закрийте кришку. |
| | Ущільнення дверцят топки та/або дверцят котла зношені. | ▶ Зателефонуйте в службу підтримки. |
| | Ущільнення кришки колектора зношені. | ▶ Зателефонуйте в службу підтримки. |
| | Кришка гвинтового шнека негерметична. | ▶ Встановіть блокування кришки так, щоб вона була загерметизована. ▶ Замініти ущільнення. |
| | Бункер порожній. | ▶ Заповніть Бункер вказаним паливом. |

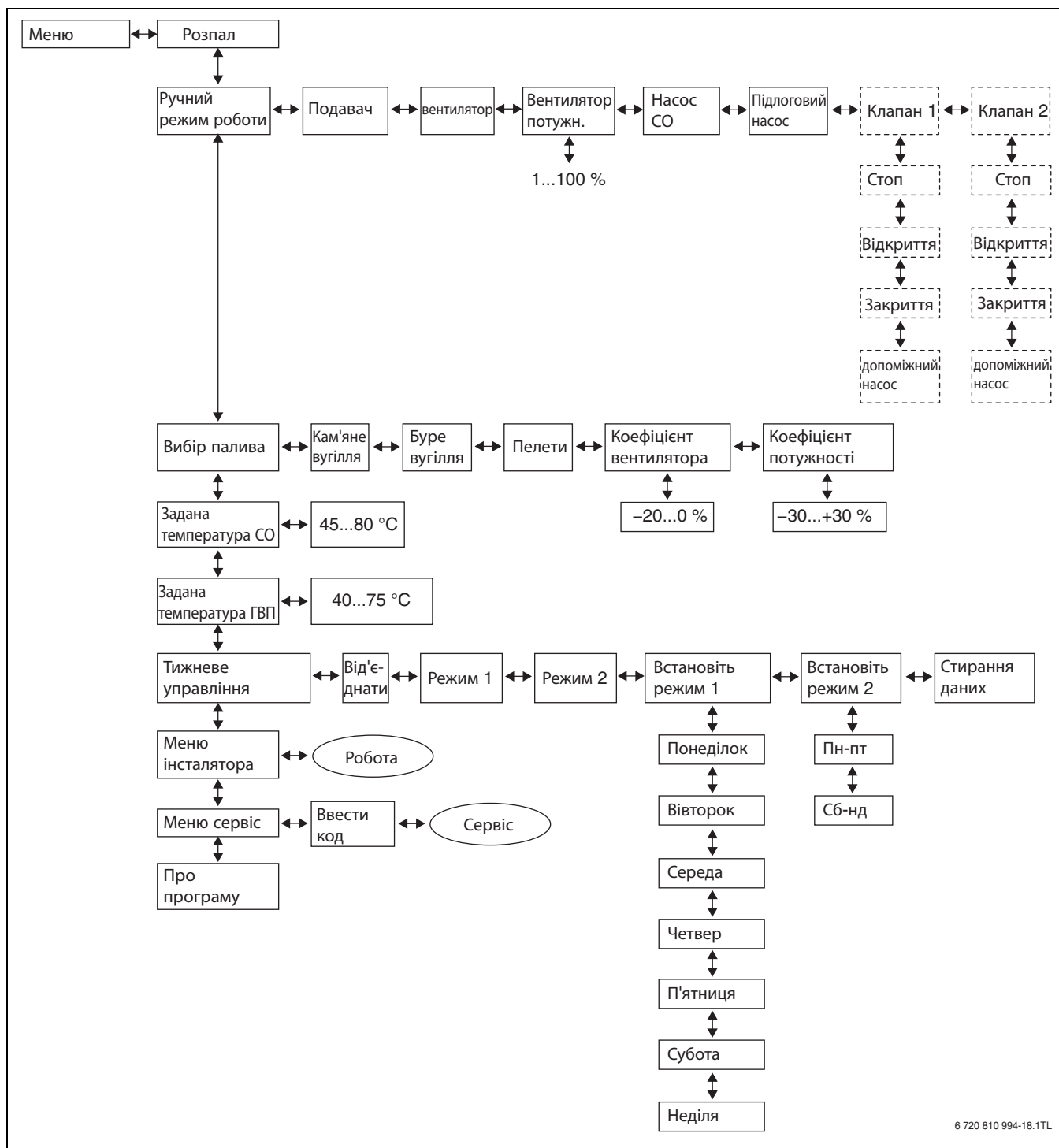
Таб. 10 Несправності

| Несправність | Причина | Усунення |
|---|---|---|
| Котел закопчується за короткий час. | Замало палива. | ▶ Зателефонуйте в службу підтримки. |
| | Котел перегрівається. | ▶ Зателефонуйте в службу підтримки. |
| | Решітка забита попелом та пилом. | ▶ Очистіть решітку. |
| | Вентилятор несправний. | ▶ Зателефонуйте в службу підтримки. |
| На решітки накопичуються рештки продуктів згоряння. | Неправильне паливо (наприклад, занадто вологе, із низькою теплотворною здатністю). | ▶ Використовуйте вказане паливо. |
| На піддувалі є багато неспаленого палива. | Дозатор палива встановлений зависоко. | ▶ Зателефонуйте в службу підтримки. |
| | Використовується вологе паливо. | ▶ Заповніть гвинтовий шнек сухим паливом. |
| | Діапазон потужності вентилятора встановлений на зависоке значення. Потік повітря видуває паливо з пальника. | ▶ Зателефонуйте в службу підтримки. |

Таб. 10 Несправності

10 Обладнання

10.1 Структура меню



Мал. 11 Головне меню

Показчик

| | |
|---|----|
| В | |
| Введення в експлуатацію | 8 |
| Виведення з експлуатації | 14 |
| Види деревини | 7 |
| Виймка для заповнення паливом | 6 |
| Г | |
| Гвинтовий шнек | 5 |
| Д | |
| Дані про прилад | 4 |
| Датчик відкриття дверцят | 6 |
| З | |
| Захист довкілля | 15 |
| Зміст | 2 |
| К | |
| Корпус теплообмінника | 5 |
| М | |
| Модуль керування | 5 |
| Н | |
| Нагнітач | 6 |
| Налаштування режимів роботи | 13 |
| Несправності | 16 |
| О | |
| Обслуговування | 15 |
| Основне налаштування | 14 |
| П | |
| Пакування | 15 |
| Паливо | 7 |
| Пальник | 5 |
| Показчик | 19 |
| Р | |
| Регулятор горіння | 4 |
| Ретортний пальник | 5 |
| Розпалювання | 8 |
| С | |
| Старий прилад | 15 |
| Т | |
| Технічні дані | 6 |
| У | |
| Утилізація | 15 |
| Ф | |
| Фланець для виймки для заповнення паливом | 5 |
| Фланець для кріплення вентилятора | 5 |
| Ч | |
| Чищення | 15 |

Роберт Бош Лтд.
Відділення Бударус
вул. Крайня, 1
02660, Київ - 660, Україна
info@buderus.ua
www.buderus.ua

Buderus