



КПД

78%

ATON TTK MULTI

Напольные твердотопливные дымоходные котлы

Котлы ATON TTK Multi — это котлы с ручной загрузкой топлива, конструкция которых основана на теплообменнике с горизонтальными конвекционными каналами, так называемыми «водными полками».

Благодаря этому, котел достигает высокой производительности при компактном размере.

В котлах в качестве топлива используются антрацит, бурый и каменный уголь, дрова, торфяные брикеты и фрезерный торф. Теплообменники котлов ATON TTK Multi изготавливаются из котловой стали толщиной 4 мм.

Использование в котле водоохлаждаемых колосников позволяет добиться более высокой эффективности котла - КПД 78%!

Котлы комплектуются механическим регулятором тяги. Возможна комплектация блоком автоматического управления и вентилятором, который позволяет добиться медленного горения топлива – до 12 часов.

Модельный ряд котлов ATON TTK Multi представлен мощностями от 12 до 20 кВт.

Преимущества:

- Толщина стенки теплообменника – 4 мм.
- Простота в обслуживании и эксплуатации.
- Удобство загрузки – широкая загрузочная дверца.
- Водоохлаждаемые колосники увеличивают площадь теплообмена.
- Увеличенное время горения.
- Большая топка.
- Изоляция выполнена с использованием высококачественной минеральной ваты.



ATON Group

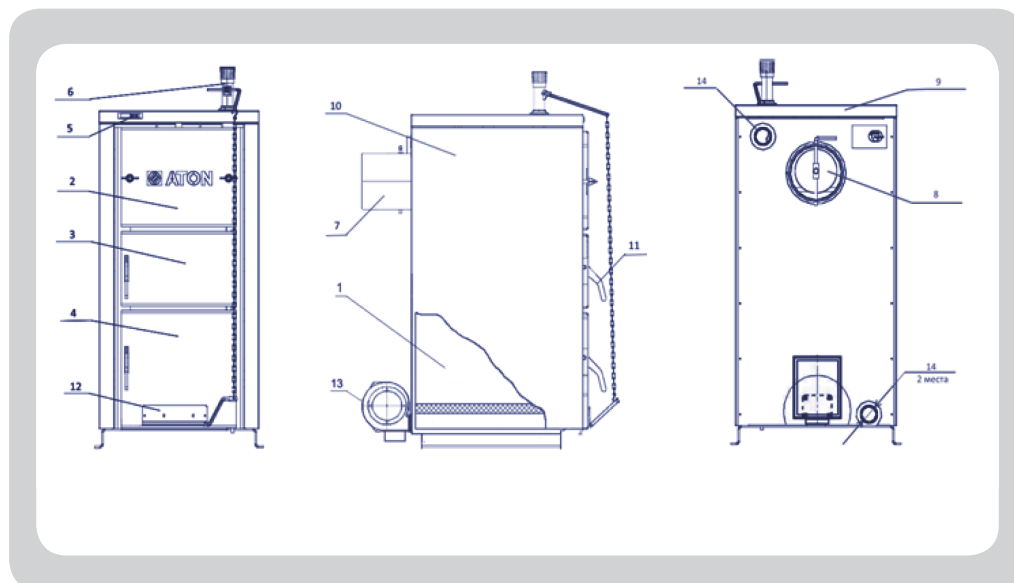
04073, г. Киев, ул. Ливарская, 5,
тел.: +38 (044) 499-60-60
(многоканальный),

эл. почта: info@aton.ua,
www.aton.ua

Официальный представитель ATON:



Схема котла:



1. Топка;
2. Смотровая дверка;
3. Загрузочная дверка;
4. Зольниковая дверка;
5. Термометр;
6. Регулятор тяги Requius RT3;
7. Патрубок отвода продуктов сгорания;
8. Шибер;
9. Верхняя крышка;
10. Боковая панель;
11. Передняя панель;
12. Ручка для открывания;
13. Поддувало;
14. Вентилятор WPA 0,6 (опция);
15. Патрубки подключения к системе отопления.

Технические характеристики

Наименование параметра	Ед. изм	ТТК Multi 12	ТТК Multi 16	ТТК Multi 20
Назначение		Отопление		
КПД (на антраците)	%	78		
Номинальная тепловая мощность	кВт	9-12	12-16	16-20
Загрузка топлива	кг	20	24	40
Размеры топки				
Высота	мм	200	200	407
Ширина	мм	250	250	250
Глубина	мм	300	372	372
Рабочее давление	МПа	0,2		
Температура теплоносителя	°С	90		
Разряжение за котлом	Па	25		
Подключение теплоносителя	дюйм	G1½		
Объем воды в котле	л	41	47	58
Диаметр патрубка дымохода	мм	150		
Размеры				
Высота	мм	895	895	1110
Ширина	мм	470	470	470
Длина (с дымоходом)	мм	680	752	752
Вес	кг	115	125	147

ATON Group

04073, г. Киев, ул. Ливарская, 5,
тел.: +38 (044) 499-60-60
(многоканальный),

эл. почта: info@aton.ua,
www.aton.ua

Официальный представитель ATON: