

KOSTRZEWA®

ИНСТРУКЦИЯ ПО ИСПОЛЬЗОВАНИЮ ГАРАНТИЯ

PELLETS FUZZY LOGIC

с лямбда зондом

P15 P25 P40 P50 P75



Уважаемый пользователь оборудования предприятия KOSTRZEWA !

Пользуясь случаем, хотим поблагодарить Вас за то, что выбрали наше оборудование. Вы выбрали продукт высокого качества, известный и признанный во всей Польше.

Предприятие KOSTRZEWA было основано в 1978 году. С начала своей деятельности оно производило котлы, отапливаемые биотопливом и другими видами твердого топлива. Уже 30 лет предприятие совершенствует и модернизирует свое оборудование, с целью первенствовать среди других производителей котлов на твердом топливе в Польше. На предприятии создан отдел по стимулированию и проектированию новых технологий, основной задачей которого является совершенствование оборудования и внедрение новых технологий. Сотрудничая с фирмами, которые будут профессионально представлять наше производственное предприятие, мы хотим удовлетворить желания каждого клиента.

Нам очень важно Ваше мнение о нас и о деятельности наших партнеров. С целью постоянного повышения качества нашей продукции, ждем Ваших замечаний о нашем оборудовании и о работе наших партнеров.

Теплых и светлых дней на весь год желает
Вам Предприятие

UAB KOSTRZEWA BALTIC

Уважаемые пользователи котла,

С целью подключения и эксплуатации котла Pellets Fuzzy Logic сначала проверьте, соответствуют ли параметры котла данным, указанным в таблице (тяга дымохода, сечение дымохода), также приспособлено ли оборудование к отапливаемой поверхности (отопительная потребность здания).

Основные требования к безопасной эксплуатации котла !!!

1. Перед эксплуатацией котла необходимо прочитать инструкцию по использованию.
2. Перед эксплуатацией котла необходимо проверить, соответствует ли, подключение к системе ЦО и трубе дымохода, указаниям производителя.
3. Не открывать дверцы во время работы котла.
4. Во время работы котла, крышка топливного бункера должна быть плотно закрыта.
5. Нежелательно допускать, чтобы топливный бункер остался совсем пустым.

Для Вашей безопасности и безопасного использования котла просим выслать нам ПРАВИЛЬНО ЗАПОЛНЕННЫЙ (ЗАПИСАТЬ ВСЕ НЕОБХОДИМЫЕ ДАННЫЕ И ПЕЧАТИ) ПОСЛЕДНИЙ ГАРАНТИЙНЫЙ ЛИСТ.

Выслать по адресу:

SERVISAS KOSTRZEWA BALTIC
Ул. Žadeikos 14-51
Vilnius LT-06318
Lietuva

tel. +37067777766
export@kostrzewa.com.pl

Получив отправленный Вами гарантийный лист, мы сможем зарегистрировать Вас в нашей базе данных пользователей котлов Pellets Fuzzy Logic и обеспечить быстрое и добросовестное обслуживание.

Внимание !!!

ИНФОРМИРУЕМ: ЕСЛИ ВЫ НЕ ВЫШЛИТЕ ИЛИ ВЫШЛИТЕ НЕПРАВИЛЬНО ЗАПОЛНЕННЫЙ ГАРАНТИЙНЫЙ ЛИСТ КОТЛА В ТЕЧЕНИЕ ДВУХ НЕДЕЛЬ СО ДНЯ ПОДСОЕДИНЕНИЯ КОТЛА, НО НЕ ПОЗДНЕЕ, ЧЕМ В ТЕЧЕНИЕ ДВУХ МЕСЯЦЕВ СО ДНЯ ПОКУПКИ КОТЛА, ТО ПОТЕРЯЕТЕ ГАРАНТИЮ НА ТЕПЛООБМЕННИК И ОСТАЛЬНЫЕ КОМПОНЕНТЫ КОТЛА.

ЕСЛИ ПОТЕРЯЕТЕ ГАРАНТИЙНЫЙ ЛИСТ, ТО ВСЕ РАСХОДЫ НА РЕМОНТ, ДЕТАЛИ КОТЛА И ПРИБЫТИЕ ОБСЛУЖИВАЮЩЕГО ПЕРСОНАЛА ДОЛЖНЫ БУДЕТЕ ОПЛАТИТЬ САМИ.

Благодарим за понимание.

С уважением,
UAB KOSTRZEWA BALTIC

© 2010 KOSTRZEWA
RU V-4.8

Содержание:

1.	Общая информация.....	4
2.	Технические данные котла Pellets Fuzzy Logic.....	5
3.	Параметры топлива.....	6
4.	Описание структуры котла.....	7
5.	Оборудование котла.....	9
6.	Защитные и установочные части.....	9
7.	Локализация и инсталляция котла.....	10
8.	Первый запуск котла – инструкция только для профессионалов	13
9.	Что необходимо знать перед запуском котла.....	26
10.	Запуск котла – инструкция для пользователя.....	26
11.	Оборудование электрораспределения.....	29
12.	Чистка и сохранение.....	30
13.	Примеры неполадок котла и способы их устранения.....	33
14.	Инструкция утилизации котла по окончании его эксплуатации.....	34
15.	Условия действия гарантии и ответственность за дефекты продукта.....	36
16.	Ежегодной осмотр котла	37
17.	Обязанности представителя сервиса	38

1. Общая информация

1.1. Преимущества и использование котла

Автоматизированный котел PELLETS FUZZY LOGIC может отапливаться на твердом топливе, гранулами из опилок (pellets), зерном, мелким углем и дровами. Им могут отапливаться разного размера дома, центры отдыха, школы, мастерские, учреждения и др.

1.2. Преимущества котла

- Современная конструкция стального теплообменника позволяет достичь свыше 90 % коэффициента полезности;
- Возможность использования четырех видов топлива;
- Автоматическая система сжигания топлива – гранулы из опилок (pellets);
- Автоматическая система сжигания топлива – мелкий уголь;
- Автоматическая система сжигания топлива – зерно;
- Автоматическая работа котла регулируется датчиком внешней температуры (воздуха) и регулятором комнатной температуры;
- С целью усовершенствования качества сгорания, в Pellets Fuzzy Logic были вмонтированы вентиляторы (турбины) (два для подачи воздуха и один для удаления выхлопных газов): вентилятор удаления(вытяжной) – устраняет неприятные запахи и пыль в котельной в процессе сгорания топлива, вентилятор вытягивает выхлопные газы в дымоход. Часть вентилятора, которая контактирует с выхлопными газами, изготовлена из кислотостойкой стали;
- В дверцах встроен глазок: через стекло можно увидеть, как во время работы котла горит пламя, чтобы не открывать дверцы.
- Измерение температуры топлива – эта функция позволяет контролировать работу котла и его оборудования. Также информирует, когда нужно почистить теплообменник котла;
- Два режима работы:
 - Летний – в летний сезон нагревается только вода для бытового использования;
 - Атмосферический – котел работает при использовании датчика внешней температуры (воздуха) и регулятора температуры обогреваемых помещений (которые являются частью стандартного оборудования котла);
- Моделирование мощности горелки котла методом FUZZY LOGIC – Котел автоматически регулирует необходимую мощность в зависимости от потребности тепла для здания – от 10 % до 100 % мощности котла.
- Лямбда зонд – равномерное регулирование оборотов вентиляторов подачи воздуха (подачей количества воздуха управляет лямбда зонд, а не сам пользователь). Достаточно нажать кнопку START, и котел сам отрегулирует необходимое количество воздуха.
- Ограничитель температуры: в котел инсталлирован независимый от автоматики ограничитель температуры, который действует при температуре выше 95 °С. В котле также происходит постоянное измерение температуры механизма подачи; уровень температуры, включения системы безопасности при перегреве механизма подачи, регулируется;
- Автоматическое управление клапана смещения двигателем; измерение и регулирование температуры возвращающейся воды в котел.
- Возможность нагревать г.в. («горячая вода» бытовая);
- Экран управления с подсветкой- делает управление котлом простым и приятным.
- Меню на польском, английском, немецком и русском языках..
- Механический или электронный датчик количества топлива в топливном резервуаре (опция);
- Механическая подача топлива;
- Экономная эксплуатация;
- Низкое содержание вредных веществ в выхлопных газах;
- Высокий коэффициент полезного действия котла;
- Возможность подключить универсальные модули, каждый из которых может управлять пятью контурами отопления с отдельными регуляторами температуры помещений;
- Универсальность монтажа – топливный резервуар с левой или правой стороны.

2. Технические данные котла PELLETS FUZZY LOGIC

ПАРАМЕТРЫ	SI	PFL 15	PFL 25	PFL 40	PFL 50	PFL 75	PFL 100
Номинальная мощность	kW	15	25	40	50	75	100
Наименьшая мощность	kW	5	8	12	15	23	30
Предел регулирования	kW	5-15	8-25	12-40	15-50	23-75	30-100
Метод регулирования мощности		Fuzzy Logic, PID	Fuzzy Logic, PID	Fuzzy Logic, PID	Fuzzy Logic, PID	Fuzzy Logic, PID	Fuzzy Logic, PID
Класс котла PN EN 303-5		3	3	3	3	3	3
Концентрация CO PN-EN 12 809 (o2=13%)		-	-	-	-	-	-
Объем воды	dm ³	65	80	100	120	150	190
Максимальное рабочее давление	bar	2	2	2	2	2	2
Максимальное пробное давление	bar	4	4	4	4	4	4
Протекание воды через котел Δt=10k	mbar	-	-	-	-	-	-
Протекание воды через котел Δt=20k	mbar	-	-	-	-	-	-
Рекомендуемая рабочая температура обогрева воды	°C	70	70	70	70	70	70
Минимальная температура обратной воды	°C	50	50	50	50	50	50
Тяга дымохода	mbar	0,15 – 0,25	0,15 – 0,25	0,15 – 0,25	0,2 – 0,3	0,2 – 0,3	0,3 – 0,4
Темп. выхлопных газов при номинальной мощ.	°C	140	150	160	160	200	220
Темп. выхлопных газов при наименьшей мощ.	°C	90	95	100	100	110	120
Поток выхлопных газов при номинальной мощности	g/s	-	-	-	-	-	-
Поток выхлопных газов при наименьшей мощ.	g/s	-	-	-	-	-	-
Поверхность обмена тепла	m ²	-	2,35	-	-	-	-
Объем ящика для золы	dm ³	-	-	-	-	-	-
Масса топлива в бункере (pellets)	kg	120	200	220	320	320	450
Размеры отверстия для наполнения топлива	mm	300x300	300x300	350x350	350x350	350x350	350x350
Примерный расход топлива при номинальной мощи (pellets)	kg	3,48	5,8	9,28	11,6	17,4	23,2
Примерный расход топлива при минимальной мощи (pellets)	kg	1,16	1,9	2,78	3,48	5,33	6,96
Примерный расход топлива при номинальной мощи (мелкий уголь)	kg	2,34	3,9	6,24	7,8	11,70	15,6
Примерный расход топлива при минимальной мощи (мелкий уголь)	kg	0,78	1,2	1,87	2,34	3,58	4,68
Длина котла	mm	960	1080	1080	1080	1476	1725
Ширина котла	mm	990	1150	1280	1270	1410	1690
Высота котла	mm	1050	1230	1230	1230	1465	1650
Патрубок подачи/возврата	cal	1,5	1,5	1,5	1,5	2,0	2,0
Напряжение подсоединения	V	230	230	230	230	230	230
Максимальная энергоемкость	W	140/900	140/900	140/900	200/900	200/900	200/900
Настройки регулятора воздуха при номинальной мощи		-	-	-	-	-	-
Настройки регулятора воздуха при минимальной мощи		-	-	-	-	-	-
Диаметр патрубка вихлопных газов	mm	140	160	160	160	200	200

Табл. 1. Размеры и технические данные котла

3. Параметры топлива

Дрова

С целью достичь номинальной мощности, нужно использовать дрова, влажность которых не выше 20 % (лучше всего, дрова, сушеные 18 месяцев под крышей). Дрова больших габаритов (порубленные на большие части) продлевают время топки до 8 часов.

Гранулы из опилок (pellets) изготовлены согласно DIN 51731

- гранулирование	5-8 mm
- рекомендуемая энергетическая ценность	17500 – 19500 kJ /kg
- количество золы	max. 1,5 %
- влажность	max. 12 %
- удельный вес (плотность)	1,0 – 1,4 kg/dm ³

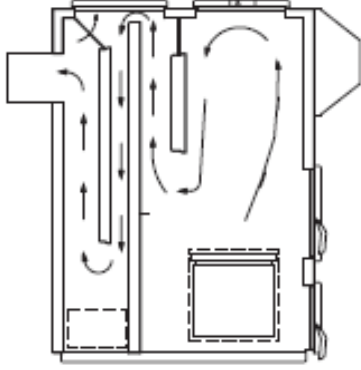
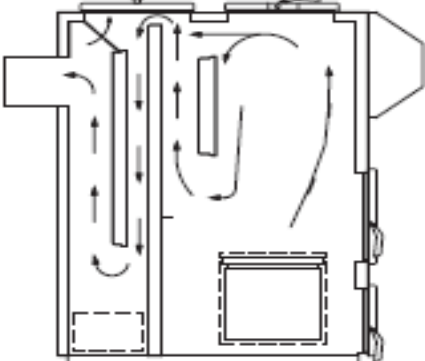
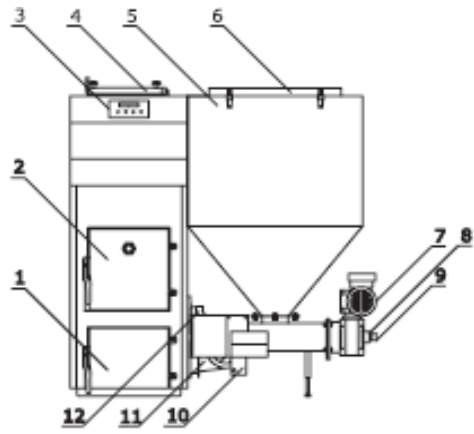
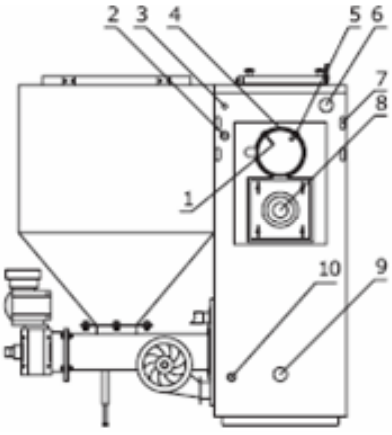
Мелкий уголь

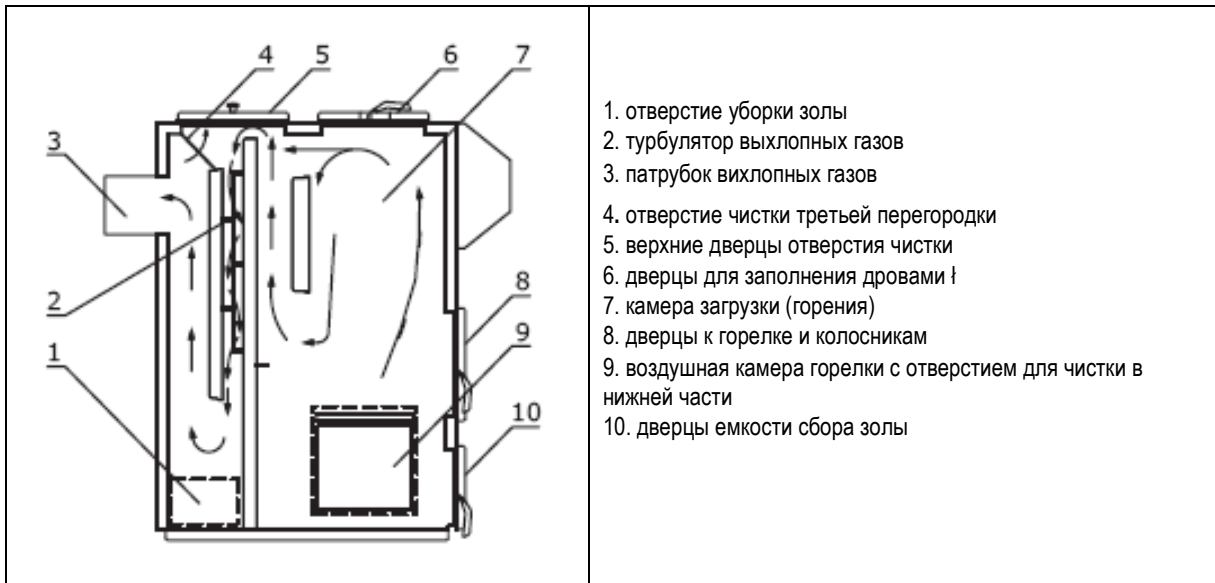
- гранулирование	5 – 25 mm
- рекомендуемая энергетическая ценность	> 23000 kJ/kg
- количество золы	max. 12 %
- влажность	max. 12 %
- объем выделяющихся в воздух веществ	28 - 40 %
- температура деформации золы на горячем угле	> 1150 °C
- низкая агломерация	
- невысокий жар	

Влажность зерна – овса, пшеницы с рожью, фруктовых косточек до 12 %

4. Описание структуры котла

СТРУКТУРА КОТЛА PELLETS FUZZY LOGIC:

	
<p>Циркуляция выхлопных газов в котле</p>	<p>Циркуляция выхлопных газов в котле</p>
	
<ol style="list-style-type: none"> 1. дверцы емкости сбора золы 2. дверцы для чистки горелки и монтажа колосников 3. автоматика котла 4. верхние дверцы – для наполнения топлива 5. емкость для топлива (бункер) 6. отверстие загрузки емкости для топлива (бункера) 7. двигатель с передачей (моторедуктор) 8. штифт (болт, соединяющий винт с передачей) 9. механизм подачи топлива (винт) 10. турбина механизма зажигания 11. турбина подачи воздуха 12. спираль зажигающая топливо 	<ol style="list-style-type: none"> 1. лямбда зонд 2. термическая защита котла 3. индикатор котла, термическая защита 95 °С 4. патрубок выхлопных газов 5. индикатор выхлопных газов 6. отверстие выхода нагревательных факторов из котла 7. каналы электропроводов 8. вытяжной вентилятор 9. возврат нагревательных факторов в котел 10. штуцер спуска воды



5. Оборудование котла:

Стандартное:

Инструкция по использованию и инсталляции	шт.	1
Чугунные решетки (копосники)	компл.	1
Турбулятор выхлопных газов	шт.	1
Комнатный регулятор	шт.	1
Наружный датчик	шт.	1
Датчик г.в. (бытовой воды)	шт.	1
Датчик ц.о. (центральное отопление).	шт.	1

Дополнительное:

Модуль лямбда зонда	шт.	1
Модуль атмосферического управления (дополнительные контуры отопления)	шт.	1
Модуль управления системой солнечных панелей	шт.	1

6. Защитные и установочные части

Автоматика котла позволяет установить:

- температуру котла
- температуру в системе ц.о., относительно температуры с наружи
- температуру горячей воды (бытовой)
- температуру помещения
- температуру поступающей обратно из системы ц.о. воды (функция, защищающая теплообменник котла)
- время нагрева механизма зажигания (в зависимости от вида топлива)
- режим работы механизма подачи топлива и трех вентиляторов
- ручное управление подачи топлива и вентиляторов
- модуляцию мощности горелки (fuzzy logic)
- дозирование подачи воздуха (модуль лямбда зонда)

К автоматике можно присоединить модули MU1, каждый из них регулирует пять контуров отопления или регуляторы комнатной температуры. Дополнительный модуль отопительных контуров (регулируется клапанами смешения). Солярийный модуль, управляет солнечными коллекторами.

Термический датчик – в котле оборудованная механическая защита, которая защищает систему отопления от перегрева. Установлен предел в 95 °С, если температура переступает этот предел, то выключается механизм подачи, вентиляторы и включаются насосы ц.о. и г.в., находящиеся в системе отопления.

Программируемый регулятор температуры помещений (цикл 7 дней) – котел управляется программируемым на всю неделю регулятором комнатной температуры, поэтому отопление регулируется автоматически.

Метод регулирования Fuzzy logic:

Преимущества управления Fuzzy logic:

алгоритм fuzzy logic является более совершенным нежели алгоритм „pid“, используемый в других установках

- уменьшает расход топлива
- в большой степени уменьшает уровень появления грязи и сажи в котле
- стабилизирует рабочую температуру – устраняет появление водяных паров в котле
- температура в камере сгорания высокая и стабильная, таким образом уменьшается эмиссия монооксида угля

Лямбда зонд – напряжение генерируемое элементом передается регулятору Pellets Control, который регулирует смесь топлива и воздуха в котле. Этот модуль во время работы котла подбирает состав смеси, чтобы в разные режимы нагрузки котла, вида топлива и атмосферных условий обеспечить наилучшую работу оборудования и снизить эмиссию монооксида угля до минимума.

Надлежащим образом отрегулированная смесь топлива/воздуха позволяет снизить расход топлива на 20 %. Наблюдение и регулирование смеси происходит постоянно во время цикла работы котла.

Защитные болты в начале механизма подачи – они находятся в начале винта подачи. Когда винт подачи блокируется, защитные болты обрываются и защищают двигатель от перегрева. После обрывания болтов нужно почистить колесо подачи, поменять болты и снова запустить котел.

Автоматический термический датчик двигателя – вмонтирован в корпус двигателя и защищает двигатель от перегрева. В тех случаях, когда нагрузка на двигатель постепенно возрастает и он нагревается, но этого не хватает, чтобы оборвались защитные болты, срабатывает автоматический термический датчик двигателя, и двигатель выключается. С целью вновь запустить двигатель, нужно нажать кнопку ENTER

Датчик температуры, находящийся на корпусе винта подачи -

В случае обратного хода пламени и систему подачи дает сигнал регулятору котла, который в свою очередь выключает турбину подачи воздуха и включает винт подачи, чтобы удалить жар из системы подачи. Эта защита действует только в том случае, если котел подключен к электросети.

Окошко количества топлива – изготовлено из просвечивающегося, двойного, толщиной в 8 мм материала.

Датчик количества топлива – установлен в бункере и подает сигнал, когда котел начинает расходовать резервное топливо (дополнительное оборудование).

Датчик температуры выхлопных газов – вмонтирован в патрубок выхлопных газов, измеряет температуру выхлопных газов. Если эта температура выше, чем 230 градусов, рекомендуется почистить теплообменную поверхность котла.

Водяные насосы (ц.о. и г.в.) - (системы отопления и бытовой воды) действуют по определенному алгоритму так, чтобы оптимально использовать тепло выделяемое котлом.

Передача клапана смешения – это часть ц.о., с помощью которой устанавливается температура системы отопления, оставляя постоянную температуру котла. Температура вычисляется по кривой отопления, внешней температуре и температуре помещения.

7. Локализация и инсталляция котла

7.1. Требования, нормы и советы

Помещения для котла должны соответствовать правовым строительным нормам вашей страны регулирующим инсталляцию котла. Котлы на твердом топливе должны быть оборудованы в определенном отдельном помещении, а топливо должно находиться в других помещениях, находящихся недалеко от котла, или в тех самых помещениях, где находится котел, однако не ближе, чем 400 мм от котла.

7.1.1. Рекомендуемые размеры котельной:

- Высота котельной должна быть не ниже, чем двойная высота котла, но не меньше 2,5 м;
- Минимальное расстояние между стеной и боком котла – 100 мм;
- Минимальное расстояние между стеной и бункером – 600 мм;
- Минимальное расстояние между торцевой частью и стеной – 300 мм;
- Минимальное расстояние от передней стороны котла – 400 мм;

7.1.2. Котел должен быть установлен на негорючем основании

- котел устанавливается на негорючем, изолирующем теплоту, основании, которое должно быть с каждой стороны котла на 20 мм больше, чем основание котла.
- если котел установлен в подвале, то необходимо выложить для котла основание, высота которого будет не ниже 50 мм. Котел нужно ставить вертикально.

7.1.3. Безопасное расстояние от легко воспламеняющихся предметов

- При инсталляции и эксплуатации котла нужно придерживаться безопасного расстояния в 200 мм от легко воспламеняющихся предметов.
- Для легко воспламеняющихся материалов группы С3 (бумага, картон, древесина, синтетические изделия) расстояние является двойным, т.е. 400 мм.
- Если степень горения неизвестна, то безопасное расстояние необходимо также удвоить (т.е. 400 мм).

7.1.4. Вентиляция котельной

- Вентиляция в котельной должна проходить через не закрываемое отверстие, мин. сечение которого 200 см² и находящегося до 1,0 м от уровня пола.

7.1.5. Дымоходы

Дымоходы должны определенным образом выбрасывать наружу выхлопные газы и притягивать воздух для сжигания топлива. Необходимая тяга в камине зависит от:

- разницы температур горячих выхлопных газов и холодного воздуха;
- подходящей высоты дымохода;
- сечение дымохода ($\geq 100\text{см}$)

- качества дымохода (при возможности скользкая внутренняя поверхность) и плотности соединения;

Подходящая высота дымохода – это разница высшей топки и высоты выходного отверстия дымохода. Подходящая высота индивидуальных дымоходов не меньше 4 м, а общих дымоходов когда используется твердое или жидкое топливо – 5 м. Разница высоты между двумя топками не может превышать 6,5 м.

При наклонной крыше дымоход должен заканчиваться у самого высокого края крыши, это поможет избежать нарушений тяги, воздействия на и окружающей среды. Также нужно обратить внимание на положение дома, учитывая другие находящиеся рядом дома.

Соединения должны быть короткими и подниматься к дымоходу так, чтобы избежать потери тепла и дополнительных помех. Нельзя их протягивать на второй этаж. Трубы выброса не могут быть проведены в тех помещениях, где нет топки, также на стенах и перекрытиях

Степень сгорания строительных материалов и продуктов	Строительные материалы и продукты
A – негорючие	Бетон, кирпич, противопожарная штукатурка, керамический кирпич, гранит, цементный раствор
B – трудносгораемые	Минеральная изоляция, стеклопластик, деревянные и цементные доски
C1 – плохосгораемые	Бук, дуб, клеенка (фанера)
C2 – среднесгораемые	Древесина всех видов (сосна, лиственница, ель), резиновые половые изделия
C3 – легкосгораемые	Полиуретан полестерол, полиэтилен, пластмасса

Таблица № 2. Уровень воспламеняемости строительных материалов и продуктов.

7.1.6. Подбор дымохода

Чаще всего, выбирая дымоход, можно положиться на приблизительные размеры или выбирать по предлагаемым данным изготовителя. В особых случаях (непригодные условия давления и температуры, большой объем выхлопных газов) дымоход выбирается по рекомендациям DIN EN 13384-1 (PN-EN 13384-1).

При выборе дымохода влияют такие факторы как сопротивление тепла, неровности внутренней поверхности дымохода, сопротивление тепла патрубка выброса дыма, факторы гидравлического сопротивления при изменении направления труб.

Производители при подготовке данных обращают внимание на связь продуктивности системы отопления и подходящей высоты дымохода с сечениями разных размеров.

Данные очень разные и зависят от используемого топлива (напр., дрова, газ), конструкции топки, температуры выхлопных газов и видов нагрузки.

7.1.7. Дымоходы для котлов на твердом топливе

Необходимо обратить внимание на то, что топка на твердом топливе, номинальной мощности тепла >20 kW и не имеющая вентилятора, требует отдельного дымохода.

Сечение дымохода для котла на твердом топливе должно быть 16 см x 16 см . Если размер сечения не соответствует, выхлопные газы удаляются слишком долго и слишком быстро остывают. Из-за этого может появиться нехватка тяги, а в дымоходе останутся осадки.

Осадки причиняют вред стенам, если температура имеющейся в выхлопных газах серной кислоты и водяных паров опустится ниже, чем температура образования росы.

Для топки на твердом топливе могут быть использованы однослойные дымоходы из кирпича, которые особенно свойственны для домов старой постройки. В настоящее время чаще всего ставят трехслойные дымоходы, у которых ровная поверхность и хорошая теплоизоляция.

7.1.8. Патрубок выброса дыма

Согласно DIN 18160 патрубки выброса дыма соединяют котел с дымоходом. Они могут быть изготовлены в качестве труб выброса или каналов выброса. Трубы выброса – это трубы и фасонные части трубы, которые прокладываются в помещениях.

Внимание!!!

- Подсоединенная к котлу инсталляция ц.о. должна иметь спускной кран, который должен быть настолько низко а также насколько возможно ближе к котлу.

7.1.9. Инсталляция и запуск

Котел на твердом топливе должен быть инсталлирован строго придерживаясь указаний производителя, это может сделать только уполномоченный персонал предприятия или фирма имеющая лицензию на такие виды работ. Первый запуск котла может выполнить только обученная сервисная служба производителя, имеющая соответствующее удостоверение. Обученная сервисная служба производителя, имеющая соответствующее удостоверение, отвечает за инсталляцию котла и его ремонт. Гарантия не будет действительной, если электрические части котла и другое его оборудование будут неправильно использоваться. Работы по починке и ремонту котла может выполнить только обученная сервисная служба производителя. В гарантийном листе необходимо отметить, когда был инсталлирован котел и выполнен первый его запуск. Инсталляция центрального отопления должна соответствовать проекту.

7.1.10. Подсоединение котла к системе отопления

Инсталляция ц.о. должна быть выполнена согласно инструкции и правилам производителя, и соответствовать постройке здания (схема 1).

7.1.11. Требования к воде в системе отопления

- вода должна быть прозрачной и бесцветной, без каких-либо других субстанций
- твердость воды меньше, чем 20 °f
- pH выше, чем 8,5

7.1.12. Подсоединение к электропитанию

Для котла подходит электронапряжение в 230 V/ 50 Hz. Инсталляцию может выполнить только квалифицированный человек. Место для электропитания должно быть в легко доступном месте (230V/10A) с заземлением. Питание котла и освещение котельной должны быть от разных цепей..

Внимание!!!

- Согласно нормам котел можно эксплуатировать в открытой системе отопления или закрытой системе отопления где давление не превышает 2 bar.

Внимание!!!

- С целью достичь оптимальных результатов работы и должного горения, требуется, чтобы тяга котла соответствовала бы данным, представленным в таблице № 1.
- Учитывая низкую температуру выхлопных газов, с целью защитить дымоход от влаги и ограничить тягу, нужно использовать устойчивые к кислотности или керамические вкладки с выводом конденсата в сточную трубу.

Внимание!!!

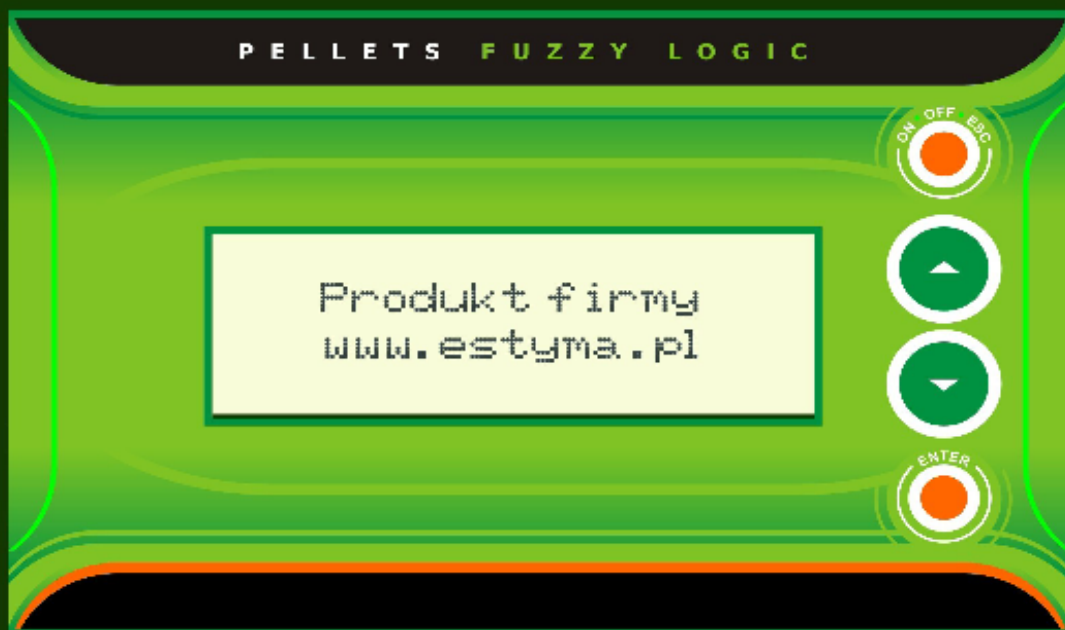
Во избежании влажности в зольном ящике, рекомендуется оборудовать котел на термически изолированном подъеме или просунуть под котел изоляционный материал (это применяется к котлам, у которых нет двойной изоляции).

8. Управление автоматикой котла по прилагаемой инструкции по обслуживанию автоматики (PELLETS CONTROL M PID Fuzzy logic).



Инструкция по использованию управления котлом

**Pellets Control M PID
Fuzzy Logic**



©2008 estyma electronics

8.1. Общие сведения.

Регулятор работы котла «Pellets control M» – это новаторское микропроцессорное управление не только котлом, но и всем оборудованием котельной (насосами, бойлером, смесительным клапаном).

С помощью устройства можно управлять подачей топлива и количеством воздуха, необходимого для сжигания топлива. Количества воздуха и топлива регулируются последовательно.

Автоматическое зажигание топлива. Регулятор «Pellets Control M» позволяет зажигать топливо в горелке автоматически.

Температура выхлопных газов. Регулятор позволяет постоянно измерять температуру выхлопных газов, что является обязательной процедурой для котлов на твердом топливе с автоматическим зажиганием. Зная температуру выхлопных газов можно точно с точностью регулировать работу котла и процесс горения.

Режим работы Погодный позволяет оптимально использовать возможности котла, так как температура отопительной системы регулируется в зависимости от внешней температуры. Регулирование осуществляется с помощью 4-ходового смесительного клапана с приводом.

Используя **датчик температуры возвратной воды в котле** и его регулирование, обеспечиваем постоянную возвратную температуру, что продлевает срок службы котла и не позволяет в котле накапливаться конденсату.

В регуляторе есть функция проверки выходов, которая позволяет проверить, правильно ли подключены к котлу все элементы оборудования и датчики (насосы, механизм подачи, вентилятор).

Благодаря прогрессивным технологиям алгоритма и возможности регулировать большое количество параметров, котел очень просто приспособить **к любой отопительной системе.**

Лямбда зонд позволяет автоматически регулировать количество воздуха, необходимое для горения топлива, что упрощает обслуживание котла, снижает расход топлива и уменьшает выброс вредных веществ во внешнюю среду.

Внимание:

- Прежде чем собирать или разбирать устройство, отключите от него электрический ток.
- Прежде чем начать использовать устройство, прочтите руководство по эксплуатации.
- Сохраните руководство по эксплуатации, и если возникнут вопросы – прочтите ее снова.
- Убедитесь, что устройство не повреждено, если сомневаетесь по поводу повреждений, пользоваться устройством нельзя и необходимо связаться с представителями.
- Устройство используйте только по назначению.
- Берегите устройство от детей.
- Нельзя вносить никаких изменений.
- Нельзя допускать, чтобы в устройство попадала вода, влага, пыль или другие материалы.
- Нельзя накрывать устройство и вентиляционные отверстия.
- Устройство нужно устанавливать, хранить и эксплуатировать в помещении.
- Берегите устройство от ударов и вибраций.
- Перед включением устройства убедитесь, что характеристики электрического тока соответствуют устройству.
- Устройство включайте в сеть только с заземлением.
- Перед подключением к устройству другого оборудования отключите от него электрический ток.
- Чтобы полностью отключить питание устройства, а так же если устройство долго не будет использоваться, необходимо вытащить вилку из розетки.
- Провод питания необходимо защищать от повреждений.
- Все соединения должны выполняться в соответствии с инструкциями и требованиями электрической безопасности соответствующего региона.
- В данном устройстве нет частей, которые пользователь мог бы заменить самостоятельно (кроме предохранителя и чистки устройства), все работы по обслуживанию выполняют специалисты.
- Устройство можно протирать только сухой тряпочкой.
- Если кабель питания поврежден, нельзя включать питание устройства, необходимо, чтобы в сервисе кабель заменили новым, с такими же параметрами.

8.2. Электроподключение.

- Прежде чем начать использовать устройство, внимательно прочтите руководство по эксплуатации.
- Лицо, которое будет устанавливать и подключать устройство, должно обладать опытом и знать требования электрической безопасности.
- Все соединения должны выполняться в соответствии со схемами подключения и государственными или местными требованиями электрической безопасности
- Устройство предназначено только для работы в помещении.

Устройство делится на два модуля, и состоит из указанных частей:

- **Управление**, пользователю видна часть с экраном и кнопками управления.
- **Операционный блок**, установленный на DIN рельсе, к нему подключены датчики, элементы оборудования и управление.
- **Соединительный провод**, соединяет операционный блок с блоком управления.

Чтобы котел работал, к операционному модулю должны быть подключены необходимые датчики:



- **Tcwu.** – температура горячей воды в бойлере CTN-02
- **Tco** – датчик температуры подаваемой в радиаторы воды (устанавливается за насосом радиаторов) датчик температуры отопительной системы CTN-02
- **Tpow** – температура возвратной воды CTN-01
- **Tzew** – температура внешнего датчика CTN-01
- **Reg.pok** – комнатный регулятор
- **Tspal** – температура выхлопных газов CTN-03
- **Tpod** – температура механизма подачи
- **Tk** – датчик температуры котла

Дополнительное управление – есть возможность установить дополнительное управление в другом месте (например, в комнате), и управлять котом оттуда. За более подробной информацией обращайтесь к представителям.

Описание выходов:

Описание	Название оборудования
00	привод смесительного клапана (220V) – M0 – закрытие
01	привод смесительного клапана (220V) – M1 – открытие
VS	водяной насос для нагрева бойлера
SS	насос отопительной системы (радиаторов)
UŻD	механизм зажигания
W1	питание для лямбда зонда
CS	вытяжной вентилятор
VEN	вентиляторы
ZTK	термозащита
PAD	мотор механизма подачи

8.3. Обслуживание.

В устройстве есть иерархическое меню.

Чтобы войти в основное меню, необходимо нажать кнопку „ENTER”. Основное меню отображается заглавными буквами, переходить от одного меню элемента к другому можно с помощью кнопок со стрелками (вверх и вниз). Чтобы войти в подменю, необходимо нажать кнопку „ENTER”. Чтобы вернуться на один шаг назад, необходимо нажать кнопку „ECS”. Основное меню выглядит так:

<p>ОСНОВНОЕ МЕНЮ: КОТЕЛ ОТОПИТЕЛЬНАЯ СИСТЕМА БОЙЛЕР ГОРЕЛКА ИЗМЕНЕНИЕ ПАРАМЕТРОВ ИЗМЕРЕНИЯ ЯЗЫК РУЧНОЙ РЕЖИМ (OFF) СЕРВИСНЫЙ РЕЖИМ (OFF) ПРОВЕРКА ВЫХОДОВ (OFF) ВЫТЯЖНОЙ ВЕНТ. (OFF)</p>

Подменю предназначено для просмотра и изменения параметров котла. Чтобы изменить параметр, необходимо нажать кнопку „ENTER”, изменяемый элемент начнет мигать. Изменения производятся с помощью кнопок со стрелками (вверх и вниз). Чтобы выйти, не меняя параметров, необходимо нажать кнопку „ECS”. Чтобы зафиксировать изменение, необходимо нажать кнопку „ENTER”.

МЕНЮ

Подача	нет
Вентиляторы	нет

Пароль	100
--------	-----

СЕРВИСНЫЙ РЕЖИМ (OFF)	
Тмин насосов	35 °С
Зажиг. Топлива [мин]	03
Проверка огня [мин]	06
Работа зажиг. Вент. [мин]	05
Тмакс мех. под.	80 °С
Тмакс котла	90 °С
Тмин котла	60 °С
НР стоп/пгв	20
НР работа/пгв	05
Инерция насосов	10
Антиблокада [мин]	15
Тмин обратки	40 °С
Тмакс смесит.	70 °С
Лямбда	да
Под макс/10сек.	4,0

ПРОВЕРКА ВЫХОДОВ (OFF)	
------------------------	--

ВЫТЯЖНОЙ ВЕНТ.	нет
----------------	-----

ТЕМП. КОТЛА	65 °С
ТЕМП. НАГР. ВОДЫ	45 °С
ТЕМП. ВЫХ. ГАЗОВ	105 °С
ON ss под вент	30

ОСНОВНОЕ МЕНЮ:
КОТЕЛ
ОТОПИТЕЛЬНАЯ СИСТЕМА
БОЙЛЕР
ГОРЕЛКА
ИЗМЕНЕНИЕ ПАРАМЕТРОВ
ИЗМЕРЕНИЯ
ЯЗЫК
РУЧНОЙ РЕЖИМ (OFF)
СЕРВИСНЫЙ РЕЖИМ (OFF)
ПРОВЕРКА ВЫХОДОВ (OFF)
ВЫТЯЖНОЙ ВЕНТ. (OFF)

КОТЕЛ	
Режим работы:	постоянный
Заданная темп.	70 °С
Отклонение	02 °С

ОТОПИТЕЛЬНАЯ СИСТЕМА	
Нужная темп.	45 °С
Понижение темп.	15 °С
Диаграмма	1,4
Сдвиг диаграммы	00 °С

БОЙЛЕР	
Заданная темп.	45 °С
Первичность	нет
Отклонение	05 °С
Ткот. Бойлеру	70 °С

ГОРЕЛКА	
Текущая мощ	55 %
Топливо	pellets
Зажигательный вент.	90
Поддержка стоп [мин]	05
Поддержка под. [сек]	20
Поддержка вент. [сек]	120
Вент. Поддержки	30

ИЗМЕНЕНИЕ ПАРАМЕТРОВ	
o2=170	
Изменение параметров	нет
Зафиксированная мощ	30 %
Вент при 20% мощ	15
Вент при 40% мощ	25
Вент при 60% мощ	35
Вент при 80% мощ	45
Вент при 100% мощ %	50
Кислород при 20% мощ	190
Кислород при 40% мощ	180
Кислород при 60% мощ	170
Кислород при 80% мощ	160
Кислород при 100% мощ	150

ИЗМЕРЕНИЯ	
Темп котла	65 °С
Темп. Бойлера	45 °С
Темп. Мех. Под.	25 °С
Темп. Радиаторов	44 °С
Внешняя темп.	-10 °С
Темп. Вых. Газов	105 °С
Кислород	170
Ткомн. достигнута	да

ЯЗЫК	
Выбран	русский

8.4. Режимы работы котла.

Котел может работать в одном из трех из рабочих режимов: погодном, постоянном или летнем. Режим работы выбирается в меню «КОТЕЛ».

КОТЕЛ	
Режим работы:	постоянный
Заданная темп.	70 °С
Отклонение	00 °С

Режим работы котла определяет температуру котла.

Постоянный режим работы. Выбрав данный режим работы, можно зафиксировать постоянную рабочую температуру котла. Если нужно повысить температуру нагревателя воды, котел автоматически переходит в **Ткот. Бойлера** температуру, чтобы как можно быстрее нагреть нагреватель воды и вернуться в заданную температуру.

Погодный режим работы. Выбрав данный режим работы, котел автоматически подбирает себе температуру в зависимости от внешней температуры. Чем ниже температура снаружи, тем будет выше температура котла, и наоборот.

Летний режим работы. Выбрав данный режим работы, котел будет греть только нагреватель воды. Будет работать только циркуляционный насос нагревателя, смесительный клапан будет закрыт, чтобы грелся только котел. При перегреве котла начнет работать циркуляционный насос системы и откроется смесительный клапан.

8.5. Работа 4-ходового смесительного клапана с приводом.

Котел управляет 4-ходовым смесительным клапаном с приводом. Основная цель – поддержать в отопительной системе нужную температуру и защитить котел от низкой возвратной температуры. Приоритет (первичность) имеет защита котла от низкой возвратной температуры. Если температура возвратной воды слишком низкая, котел закрывает смесительный клапан, чтобы поддержать нужную температуру, и только после того, как данное условие выполнено, котел регулирует температуру в отопительной системе. Установки отопительной системы регулируются в меню «ОТОПИТЕЛЬНАЯ СИСТЕМА».

ОТОПИТЕЛЬНАЯ СИСТЕМА	
Нужная темп.	45 °С
Понижение темп.	15 °С
Диаграмма	1,4
Сдвиг диаграммы	00 °С

Нужная температура рассчитывается в зависимости от внешних условий при работе котла в постоянном или погодном режиме работы. **Нужная температура** зависит от комнатного регулятора:
- если установленная на комнатном регуляторе температура в комнате не достигнута, **нужная температура** отопительной системы рассчитывается по температурной диаграмме.

- если установленная на комнатном регуляторе температура в комнате достигнута, **нужная температура** системы меньше на величину **Понижение темп.**

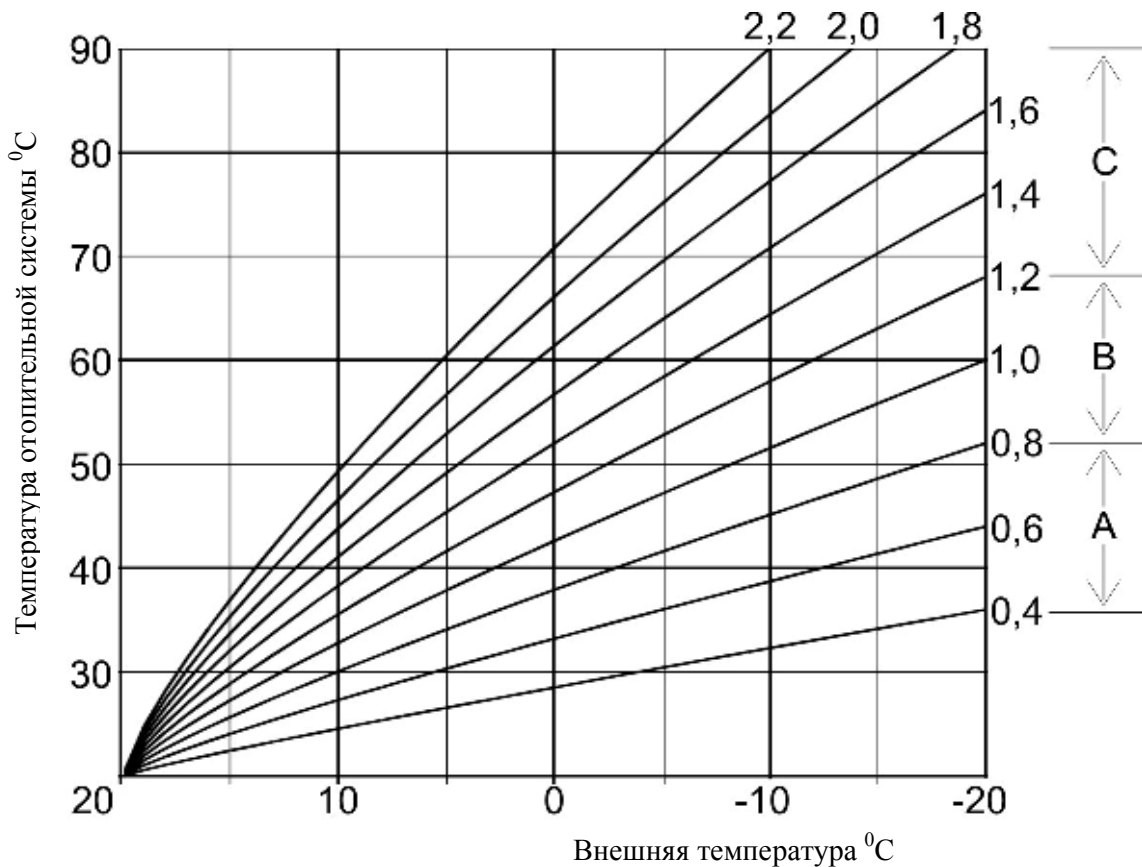
Параметры в «**СЕРВИСНОМ РЕЖИМЕ**» влияют на работу 4-ходового смесительного клапана. Задается минимальная возвратная температура, не достигнув которой не будет открыт смесительный клапан, т.е. в отопительную систему не будет подаваться нужная температура. Максимальная температура смесительного клапана – это максимальная температура, которая будет подаваться в отопительную систему.

Внимание: если в системе нет 4-ходового смесительного клапана, нужно отключить датчик отопительной системы (Т_{co}). Таким образом котел информируется о том, что в системе нет 4-ходового смесительного клапана.

8.6. Температурные диаграммы.

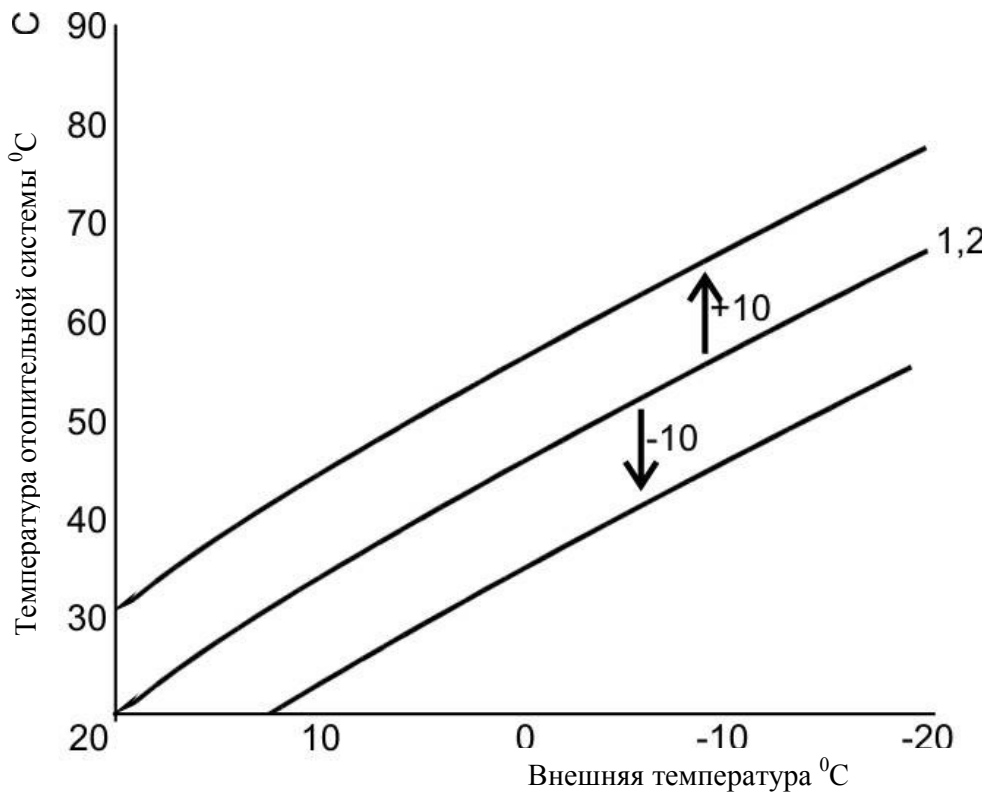
Расчет и управление температурой отопительной системы производится с помощью температурных диаграмм. Правильно подобранная температурная диаграмма обеспечивает постоянную температуру в комнате независимо от внешних условий и теплопотерь здания.

Нужную температурную диаграмму обычно можно подобрать только пробным путем. Первый подбор диаграммы выполняется, выбирая нужную диаграмму в диапазонах А, В или С.



Диаграммы отопительной системы (отклонение)

Обозначение	Тип отопительной системы
А	Напольная отопительная система
В	Низкотемпературная отопительная система
С	Отопительная система с температурой выше 75 °С



Диаграммы отопительной системы (сдвиг)

Примеры регулирования отопительных диаграмм:

Явления	Регулирование
Заданная на комнатном регуляторе температура в комнате не достигается в течение всего времени отопления.	Увеличить сдвиг диаграммы (+ °C).
Заданная на комнатном регуляторе температура в комнате достигнута и превышает заданную в течение всего отопительного сезона.	Уменьшить сдвиг диаграммы (- °C).
Чем ниже внешняя температура, тем более не достигается температура, заданная на комнатном регуляторе.	Увеличить отклонение диаграммы.
Чем ниже внешняя температура, тем заданная на регуляторе температура выше заданной.	Уменьшить отклонение диаграммы.
При низкой внешней температуре, заданная на регуляторе комнатная температура достигнута, но чем теплее снаружи, тем температура ниже заданной на комнатном регуляторе.	Уменьшить отклонение диаграммы. Увеличить сдвиг диаграммы.
При низкой внешней температуре, заданная на регуляторе комнатная температура достигнута, но чем теплее снаружи, тем температура выше заданной на комнатном регуляторе	Увеличить отклонение диаграммы. Уменьшить сдвиг диаграммы.

8.7. Мощность горелки и типы топлива.

В зависимости от потребностей отопительной системы котел автоматически подбирает мощность (**Текущая мощность**).

В меню «ГОРЕЛКА» необходимо выбрать нужный тип топлива. Можно выбирать из трех типов:

ГОРЕЛКА	
Текущая мощ	55 %
Топливо	pellets
Зажигательный вент.	90
Поддержка стоп [мин]	05
Поддержка под. [сек]	20
Поддержка вент. [сек]	120
Вент. Поддержки	30

1. **Pellets** – это опилочные гранулы, это топливо котел зажигает автоматически. Поддерживать огонь не нужно. Точно так же можно сжигать зерно (влажность которого не должна превышать 12 %).
2. **Мелкий уголь** – это топливо котел зажигает автоматически, и продолжает работать полностью автоматически.
3. **Очаг** – топливо подается непосредственно в очаг, функции автоматического зажигания и подачи не работают.

Поддержание огня (измельченный уголь). Как только котел достигает заданную температуру, горелка переходит в режим поддержания. При работе в режиме поддержания топливо и воздух подаются циклично. Параметры необходимо установить в зависимости от типа топлива и тяги дымовой трубы таким образом, чтобы температура котла не поднималась, и в горелке поддерживалось тление углей. Параметры активируются только выбрав топливо «**измельченный уголь**», а установить их можно в меню «ГОРЕЛКА».

В приведенном выше меню «ГОРЕЛКА» видим пример: каждые 5 мин. в течение 20 сек. будет подаваться топливо, а так же в течение 120 секунд будут работать вентиляторы с мощностью 30.

Количество воздуха для зажигания топлива устанавливается отдельно, так как оно отличается от количества воздуха, нужного для процесса горения. Регулирование производится в меню «**Зажигательный вент.**».

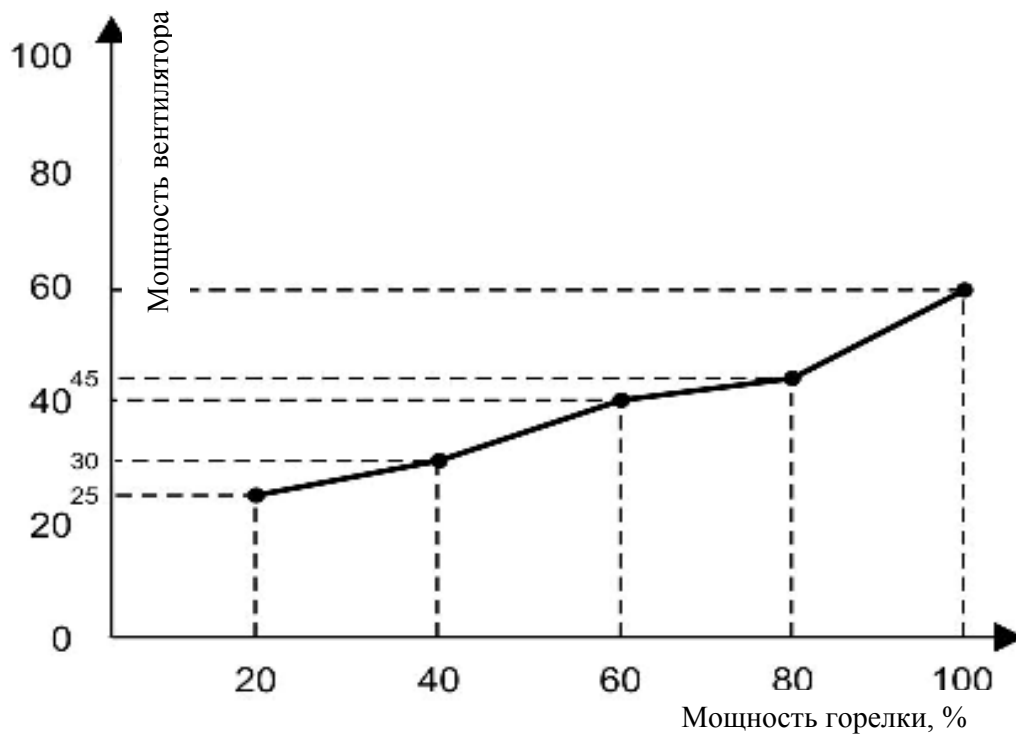
8.8. Регулирование количества топлива и воздуха. Лямбда зонд.

Поданное в горелку топливо должно сгореть полностью и правильно, поэтому количество воздуха и топлива необходимо соответствующим образом регулировать. Количество топлива котел регулирует автоматически, в зависимости от мощности. Пользователь может регулировать только количество воздуха, чтобы все топливо сгорело правильно. Количество воздуха зависит от типа топлива и мощности котла. Пользователь должен отрегулировать количество воздуха при таких мощностях котла: 20%, 40%, 60%, 80%, 100%. Промежуточные количества воздуха при других мощностях котел рассчитывает автоматически. Установленные параметры количества воздуха остаются в памяти управления котла.

ИЗМЕНЕНИЕ ПАРАМЕТРОВ	
o2=170	
Изменение параметров	нет
Зафиксированная мощ	30 %
Вент при 20% мощ	15
Вент при 40% мощ	25
Вент при 60% мощ	35
Вент при 80% мощ	45
Вент при 100% мощ %	50
Кислород при 20% мощ	190
Кислород при 40% мощ	180
Кислород при 60% мощ	170
Кислород при 80% мощ	160
Кислород при 100% мощ	150

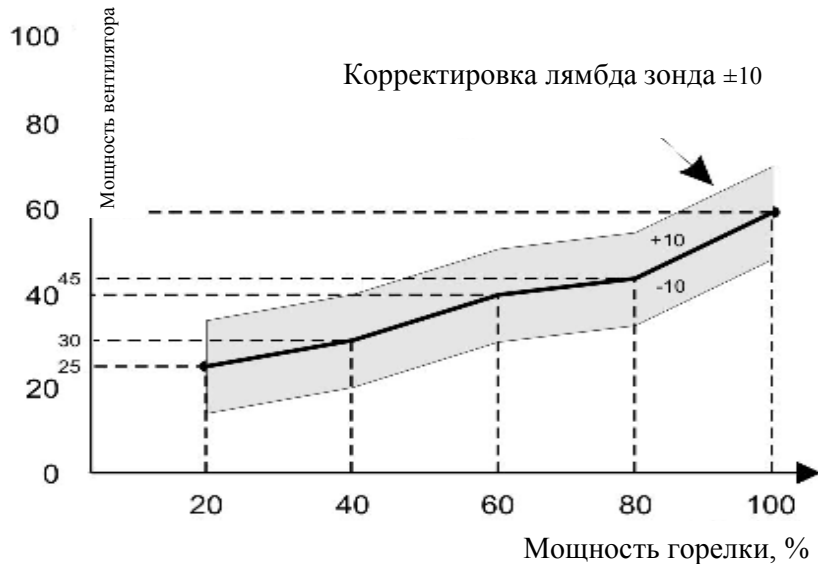
Чтобы отрегулировать количество воздуха, необходимо:

1. Выбрать соответствующий тип топлива;
2. Запустить котел;
3. Перейти в меню «**ИЗМЕНЕНИЕ ПАРАМЕТРОВ**», и в «**изменение параметров**» зафиксировать «**да**» (т.е. запустить котел с фиксированной мощностью);
4. Установить мощность, при которой будет регулироваться количество воздуха, меню «**Зафиксированная мощ...**» (20%, 40%, 60%, 80%, 100%).
5. При установленной мощности отрегулировать количество воздуха (уровень горящего топлива должен быть в центре тарелки горелки, и не должен меняться, подниматься выше или опускаться ниже), меню «**Вентилятора при % мощность**».
6. Отрегулировав воздух, перейти в меню «**изменение параметров**», зафиксировать «**нет**» (т.е. запустить котел автоматически).



Характеристики мощности вентилятора

В котле может быть установлен **лямбда зонд**. Параметры лямбда зонда, если они не соответствуют заводским, нужно отрегулировать, практически так же, как параметры воздуха. Зафиксировав котел на определенной мощности, наблюдая визуально или применяя дымовой анализатор следить за показателями лямбда зонда на управлении, и если они не соответствуют заводским, установить нужные параметры (перед этим должно быть отрегулировано количество воздуха, и котел должен гореть правильно). Котлы с лямбда зондом могут автоматически регулировать воздух в диапазоне ± 10 .



8.9. Работа насосов системы.

Чтобы котел служил долго и работал правильно, ему необходимы определенные рабочие температуры. Поэтому насосы системы могут работать только по достижении минимальной температуры котла. Параметры можно менять в **«СЕРВИСНОМ РЕЖИМЕ»**.

Насос нагревателя воды работает только в том случае, если температура котла выше температуры нагревателя воды.

8.10. Управление нагревателем воды (бойлер).

Котел «Pellets fuzzy logic» может греть нагреватель воды независимо от того, происходит ли это в отопительный период или нет.

БОЙЛЕР	
Заданная темп.	45 °C
Первичность	да
Отклонение	02 °C
Ткот. Бойлеру	70 °C

Температуру нагревателя воды можно регулировать в меню «**Заданная темп.**». Нагревая нагреватель воды, регулятор может работать в двух режимах. Нагревать нагреватель воды **с первичностью и без первичности**. Нагревая нагреватель воды **с первичностью**, работает только насос нагревателя воды, поэтому температура достигается быстрее. Нагревая нагреватель воды **с первичностью**, чтобы не падала температура, в помещении каждые 10 минут включается и 2 минуты работает циркуляционный насос системы. Как только нагреватель воды достигнет заданной температуры, котел включит циркуляционный насос системы.

Отклонение - это величина температуры, при которой котел начинает греть нагреватель воды. Когда температура в нагревателе воды падает ниже заданной температуры, уменьшенной на **отклонение**, котел начинает нагревать нагреватель воды, а когда поднимается выше заданной температуры, увеличенной на **отклонение**, котел прекращает нагревать нагреватель воды. Когда есть потребность нагревать нагреватель воды, заданная температура котла **Ткот. Бойлеру**. Эта температура должна быть выше заданной в нагревателе воды температуры.

8.11. Языки меню (язык).

В регуляторе предусмотрены 5 языков: английский, польский, русский и немецкий. Язык можно выбрать в меню «ЯЗЫК».

8.12. Включение и выключение котла.

Чтобы включить котел, необходимо нажать и 3 секунды подержать кнопку «ESC». То же самое нужно сделать, чтобы выключить котел. Текущее состояние отображается на основном экране. На основном экране приводятся параметры некоторых элементов оборудования:

ТЕМП. КОТЛА	65 °C
ТЕМП. НАГР. ВОДЫ	45 °C
ТЕМП. ВЫХ. ГАЗОВ	105 °C
ON ss под вент 30	

OFF – котел выключен (активированы элементы защиты котла, можно вручную включить механизм подачи топлива и вентилятор).

ON – котел включен.

Внимание: если на основном экране надпись OFF, котел находится в дежурном режиме и все еще под напряжением. В случае возникновения тревожной ситуации котел будет принимать меры по устранению проблемы.

Сокращение	Объяснение
SS	Работа насоса отопительной системы
VS	Работа насоса нагревателя воды
UZD	Работа механизма зажигания
PAD	Работа механизма подачи топлива
VEN 20	Работа вентиляторов, показывает текущую мощность
00	Закрытие 4-ходового смесительного клапана
01	Открытие 4-ходового смесительного клапана

8.13. Первый запуск котла (включение).

Прежде чем в первый раз затопить котел, необходимо засыпать топливо в резервуар, вручную подать топливо в горелку. Чтобы вручную включить механизм подачи топлива, нужно зайти в меню «РУЧНОЙ РЕЖИМ», и кнопкой со стрелкой вверх включить механизм подачи топлива. Чтобы включить вентилятор, нужно нажать кнопку со стрелкой вниз.

Механизм подачи должен подавать топливо до тех пор, пока горелка не будет заполнена топливом наполовину. Когда топливо достигнет нужного уровня, необходимо выключить механизм подачи той же самой кнопкой, которой он был включен. Когда топливо подано, нужно нажать кнопку «ON», и котел заработает.

8.14. Предупредительные сигналы и элементы защиты.

О том, что имела место опасная ситуация, экран показывает миганием. Нажав кнопку «ENTER», на экране появится надпись, информирующая о том, что случилось. В котле предусмотрены такие предупредительные сигналы:

- **перегрев котла**; указывает, что температура котла была выше «Тмакс котла» температуры, заданной в «СЕРВИСНОМ РЕЖИМЕ». Если случается перегрев котла, включается циркуляционный насос, чтобы как можно быстрее передать тепло от котла в отопительную систему.

Внимание: когда котел достигает температуры, которая на 2⁰С меньше «Тмакс котла» температуры, начинают работать циркуляционные насосы системы, чтобы забрать тепло у котла. Если котлом не будет достигнута «Тмакс котла», в управлении не будет зафиксировано, что имел место перегрев котла.

- **перегрев механизма подачи**; указывает, что температура механизма подачи была выше «Тмакс мех. под.» температуры, программируемой в «СЕРВИСНОМ РЕЖИМЕ». Если случается перегрев механизма подачи, котел включает механизм подачи, чтобы он работал непрерывно и выталкивал угли в горелку.

- **нет топлива/огня**; означает, что резервуар топлива пуст или нет пламени.

- **термозащита котла**; (ZTK) если температура котла превысит 95 °С, сработает автономный механический термодатчик, который отключит питание вентиляторов.

Внимание: в случае тревожной ситуации необходимо выяснить ее причину, и только после этого запускать котел снова.

8.15. Первый запуск котла – инструкция только для профессионалов

Первый запуск котла должна выполнить только квалифицированная, имеющая действующий сертификат, сервисная служба предприятия Kostrzewa.

В гарантийном листе необходимо отметить, когда был инсталлирован котел и выполнен первый запуск.

Чтобы пользователь котла был зарегистрирован в базе данных пользователей, необходимо прислать гарантийный лист по адресу:

SERVISAS KOSTRZEWA BALTIC
Ул. Žadeikos 14-51
Vilnius LT-06318
Lietuva

tel. +3706777766
export@kostrzewa.com.pl

9. Что необходимо знать перед запуском котла

- Запускать котел могут только взрослые люди, хорошо ознакомленные с инструкцией по использованию. Детям без присмотра взрослых запрещается находиться вблизи от котла.
- Котел необходимо отключить, если в котельную попали горючие пары и дым, или если в котельной проводятся работы, во время которых может произойти взрыв или пожар (пр., клейка, лакировка).
- При чистке колена подачи, оборудование необходимо отключить (установить состояние OFF).
- При запуске котла, запрещено использовать легко воспламеняющиеся жидкости, котел должен разжечься автоматически.
- Пополняя котел топливом, нужно обязательно его отключить (установить состояние OFF).
- При чистке котла, его необходимо отключить (установить состояние OFF).

Через вмонтированный в дверцы глазок можно наблюдать, как горит пламя.

- При эксплуатации котла нельзя допускать ни при каких условиях его перегрева.
- Рядом с котлом и на него нельзя класть легко воспламеняющиеся предметы.
- Вынимая золу из котла, легко воспламеняющиеся предметы не должны быть ближе, чем 1500 мм от котла. Золу необходимо класть в негорючую посуду с крышкой.
- Во время работы котла температура не должна быть ниже 60 °С, это может причинить вред стальному теплообменнику, может образоваться его коррозия, что приведет к сокращению периода его годности. Поэтому во время работы котла температура должна быть выше 60 °С.
- По окончании отопительного сезона, котел и трубы дымовой тяги необходимо тщательно вычистить. Котельная должна быть сухой и чистой.
- Любые самовольные манипуляции с электрической и внесесения каких либо изменений в механическую часть котла строго запрещаются.

10. Запуск котла – инструкция для пользователя

10.1. Первый запуск котла

- На панели управления установить состояние OFF;
- Заполнить топливный бункер (pellets, мелким углем, зерном);
- Выбрать вид топлива;
- Функцией “Ручной режим” довести топливо до горелки;
- Доводить топливо до тех пор, пока оно не окажется на дне горелки;
- На панели управления установить состояние ON;
- Спустя несколько минут появится пламя, за которым можно будет наблюдать через глазок в дверце.

10.2. . Выключение котла

- Если планируется длительное не использование котла, то на панели управления необходимо установить состояние OFF.

10.3. Запуск котла после окончания топлива

- Необходимо вычистить скопившиеся отходы на горелке (если используется топливо pellets);
- На панели управления установить состояние OFF;
- Заполнить бункер топливом (pellets, мелким углем, зерном);
- Функцией “Ручной режим” довести топливо до горелки;

- Когда винт подачи будет выключен, вынуть несгоревшее топливо (если топливо не будет изъято, оно может заблокировать систему подачи и сорвать защитные болты);
- Доводить топливо до тех пор пока на дне горелки не покажется чистый гранулят;
- На панели управления установить состояние ON;
- Спустя несколько минут появится пламя, за которым можно будет наблюдать через глазок в дверце.

10.4. Запуск котла после срыва защитных болтов винта подачи

- Необходимо вычистить скопившиеся отходы на горелке (только если используется топливо pellets);
- Если котел топится мелким углем: удалить большие куски угля скопившееся между бункером и винтом подачи вынув винт из трубы подачи;
- На панели управления установить состояние OFF;
- Наполнить бункер топливом (pellets, мелким углем, зерном);
- Функцией "Ручной режим" довести топливо до горелки;
- Когда винт подачи будет выключен, вынуть несгоревшее топливо (если топливо не будет изъято, оно может заблокировать систему подачи и сорвать защитные болты);
- Доводить топливо до тех пор пока на дне горелки не покажется чистый гранулят;
- На панели управления установить состояние ON
- Спустя несколько минут появится пламя, за которым можно будет наблюдать через глазок в дверце.

10.5. Запуск котла при топке топливом- древесина

- На панели управления установить состояние OFF;
- Выбрать вид топлива;
- Вмонтировать дополнительные решетки в котле(колосняки);
- На решетки положить листки бумаги;
- На решетки положить сухую древесину;
- Спичками зажечь бумагу;
- На панели управления установить состояние ON;
- Установить температуру 70°C;
- Спустя несколько часов добавить древесины.

10.6. Установки для горелки при топке топливом pellets, мелким углем и зерном

Инструкция настроек горелки при топке топливом: pellets, зерном*, мелким углем.

Внимание!

Если в котел вмонтирован лямбда зонд, с целью установить его характеристику, необходимо использовать анализатор выхлопных газов. Устанавливая мощность турбины(вентилятора) для очередных мощностей котла (как описано ниже), необходимо записать количество единиц кислорода.

В режиме «трубочист», когда установлена мощность 100 %, вентилятор установлен на 50 %, необходимо проверить количество единиц кислорода. Эти данные необходимо записать, чтобы позднее можно было бы вписать соответствующие числа в характеристику лямбда зонда.

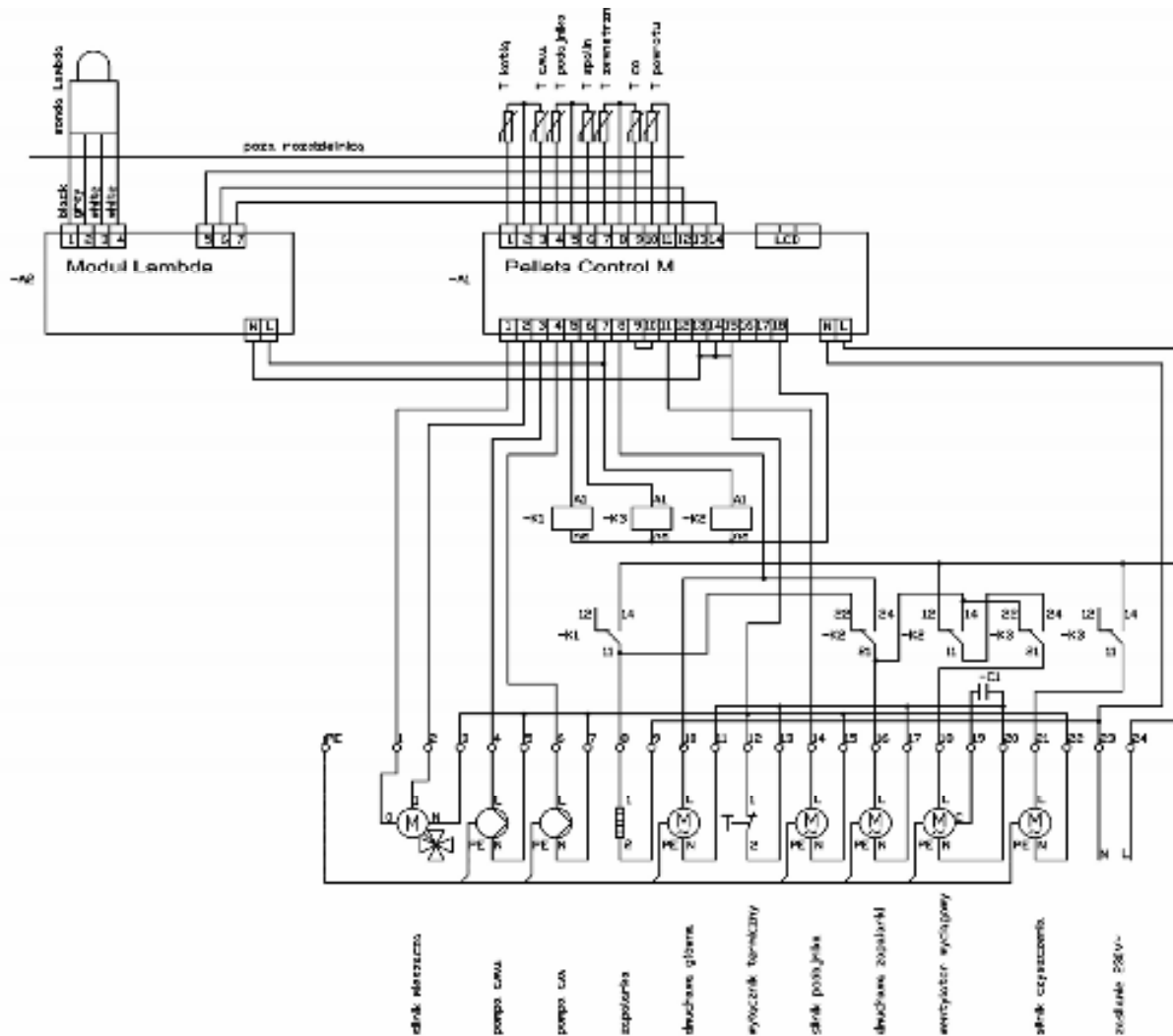
Мощность котла установить на 100 %. Перейти к установкам и выбрать режим «трубочист» (ДА). Для соответствующих, начиная с 20%, 40%, 60%, 80%, 100%, мощностей установить подходящую мощность вентилятора. Если мощность вентилятора установлена правильно, pellets должно быть между нижним и верхним уровнем отверстий, пламя должно быть высоким и ярким, в камере горения не должно дымиться. Если пламя маленькое, ярко-желтое, а pellets становится черным, нужно увеличить мощность вентилятора на 4 единицы и подождать 10 мин. от времени пока работа котла стабилизируется. Если при установленной мощности 100 %, количество воздуха подобрано правильно, оставаясь в режиме «трубочист» нужно уменьшить мощность до 80 % и подходящее количество воздуха подобрать согласно ранней процедуре. Также нужно вести себя при установленной мощности в 60%, 40% и 20%. Если все действия были выполнены согласно инструкции, можно установить необходимую температуру работы котла и котел включить (ON).

Если котел отапливается мелким углем, правильное горение топлива выглядит так: высокое, прозрачно-желтое пламя, мелкий уголь на 3 см выше верхней грани горелки.

Признаки неправильного сгорания:

- До конца несгоревшее pellets высыпается за горелку, пламя маленькое, а камера горения задымлена – в таком случае, на 2 единицы увеличить количество воздуха, подождать 10 мин., регулировать воздух (увеличивать) до тех пор, пока пламя станет высоким и ярким, а в камере не будет дыма.
- Несгоревшее pellets “выскакивает” из горелки, пламя очень большое и высокое, камера котла не задымлена, pellets ниже верхних отверстий для воздуха – на 2 единицы уменьшить количество воздуха, подождать 10 мин., воздух регулировать (уменьшать) до тех пор, пока пламя станет высоким и светлым (спокойным), а в камере не будет дыма.
- Несгоревший мелкий уголь высыпается за горелку несмотря на то, что горение происходит правильно – в таком случае необходимо уменьшить мощность горелки (время подачи и остановок).
- Несгоревший мелкий уголь, очень низкое пламя, камера котла задымлена - в таком случае увеличить количество воздуха на 2 единицы, подождать 10 мин., регулировать воздух (увеличивать) до тех пор, пока пламя станет высоким и светлым, а в камере горения не будет дыма.
- Настройки и особенности такие же, как при топке топливом pellets.

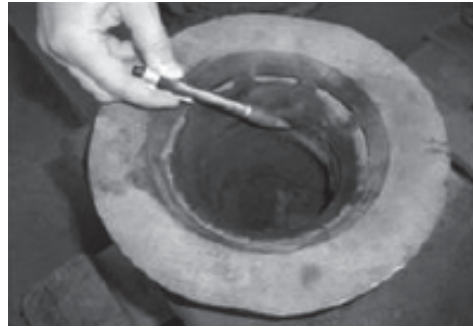
11. Оборудование электрораспределения



- Tkotła** – датчик температуры котла
Tco – датчик температуры воды подаваемой в систему отопления
Tpowrotu – датчик температуры воды возвращающейся в котел
Tc.w.u. – датчик температуры бойлера (temperature in hot water tank sensor)
Tpodajnika – датчик температуры механизма подачи топлива
Tzewnetrzna – датчик внешней температуры
Tspalin – датчик температуры выхлопных газов
Pompa c.w.u – насос обогрева бойлера
Silnik mieszacza – 4-дорожный смесительный клапан с электро приводом (220V)
Pompa c.o. – насос обогрева отопительной системы (the pump of radiators)
Zapalarka – механизм зажигания топлива
Dmuchała główna – главный вентилятор
Wylacznik termiczny – термовыключатель
Silnik podajnika – мотор механизма подачи топлива
Dmuchała rozpalarki – вентилятор зажигания топлива
Wentylator wyciągowy – вытяжной вентилятор
Silnik czyszczenia – мотор механизма очистки
Zasilanie 220 V – питание 220 V

12. Чистка и сохранение

- Регулярная чистка емкости для золы;
- Регулярная чистка отверстия удаления золы(с боку);
- Регулярная чистка камеры сгорания;
- Регулярная чистка вентилятора удаления(вытяжного);
- Регулярная чистка теплообменника;
- Регулярная чистка колена горелки;
- Регулярная чистка лямбда зонда (каждые 100 h) от нагара, исключительно топя pellets;
- По крайней мере, раз в год вызывать профессиональную сервисную службу, для ежегодного осмотра котла-осмотр обязателен.

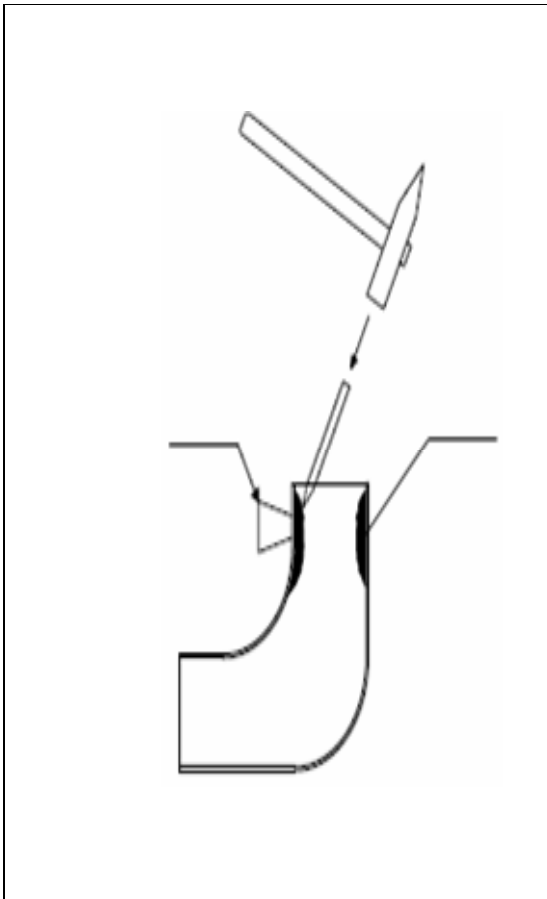


Чистка нагара с горелки (если топится pellets)

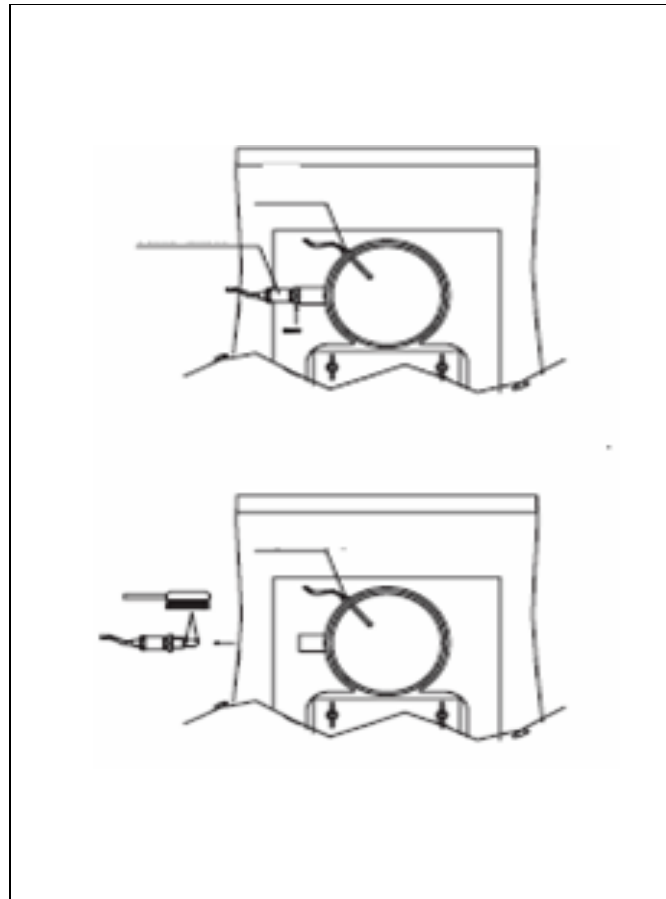


Внимание !!!

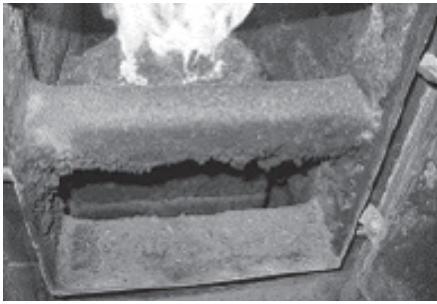
Котел можно чистить, только при его отключении от электросети.



Чистка нагара с колена горелки (если топится pellets) щеткой.



Лямбда зонд нужно чистить каждые 100 h мягкой



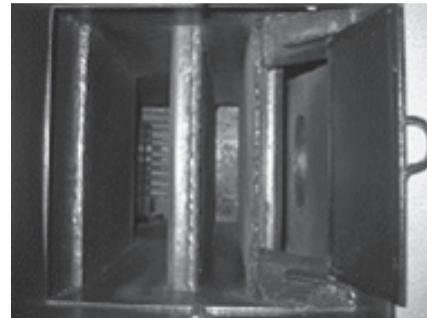
Камера сгорания засорена



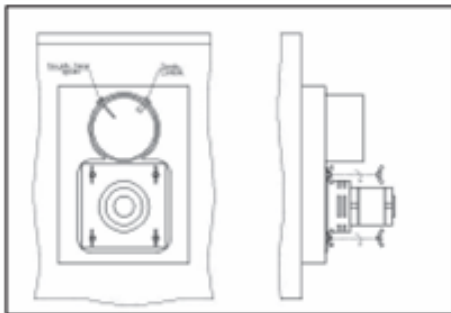
Камера сгорания очень чистая



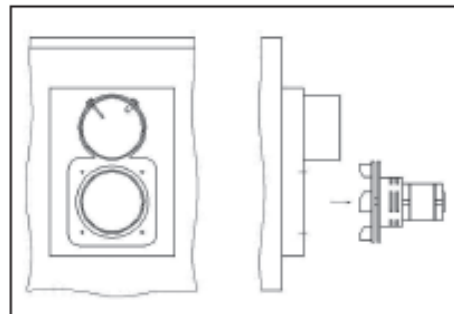
Теплообменник засорен



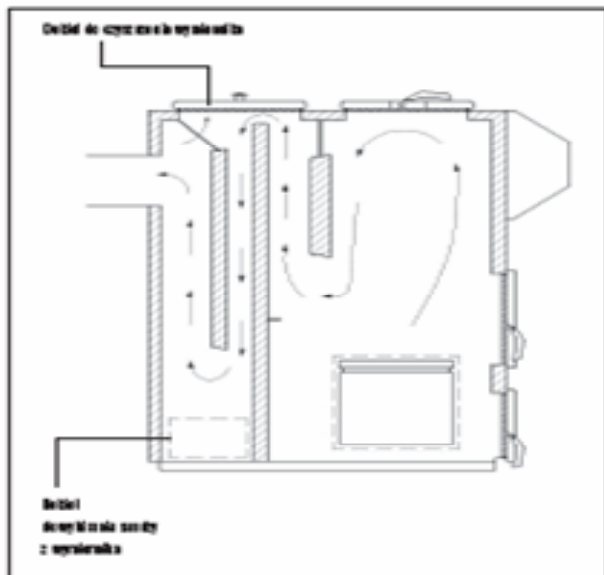
Теплообменник очень чистый



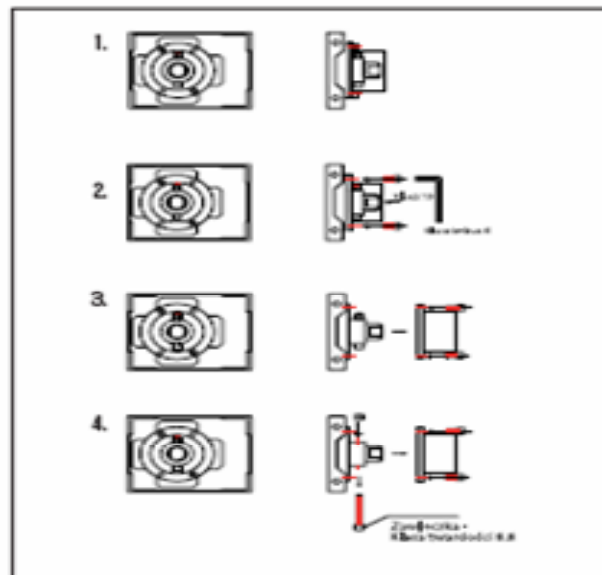
Демонтаж-чистка вентилятора удаления(вытяжного)



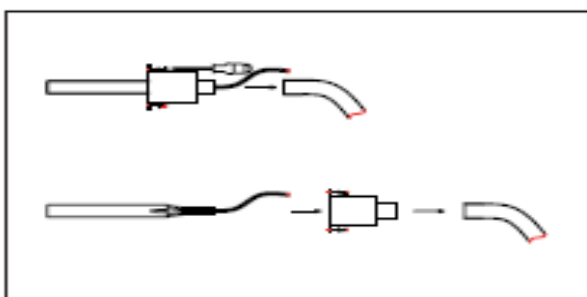
Демонтаж-чистка вентилятора удаления(вытяжного)



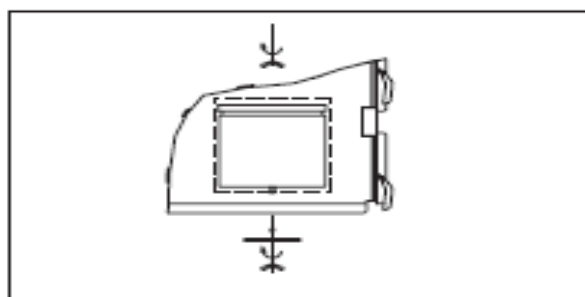
Чистка теплообменника



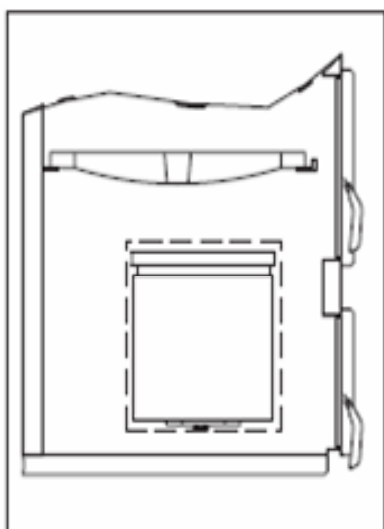
Замена болта в моторредукторе



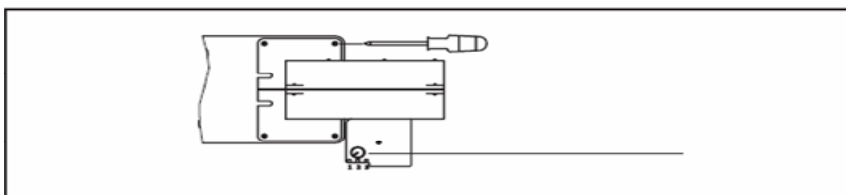
Замена механизма зажигания



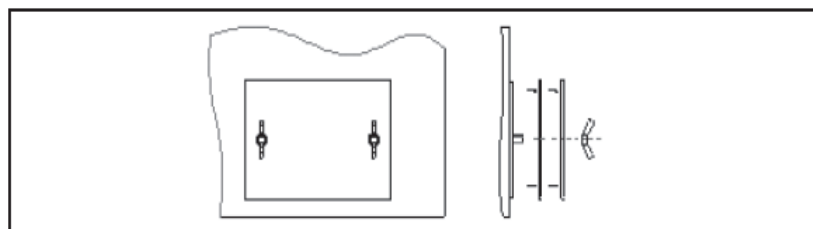
Чистка емкости горелки



Монтаж решеток



Монтаж турбины подачи воздуха



Способ открытия емкости чистки золы теплообменника котла

13. Технические неполадки оборудования и способы их устранения

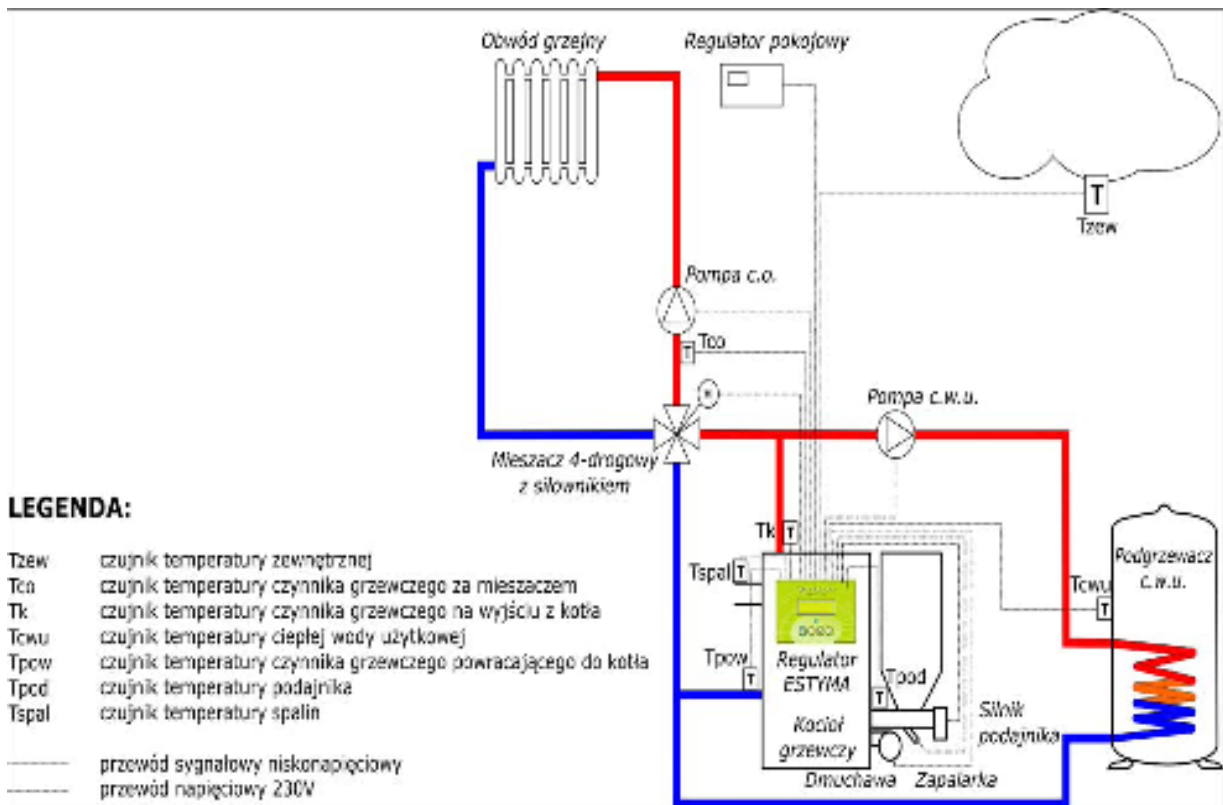
Неполадка	Причина	Способ устранения
- Оборудование не включает механизм зажигания; - Информация ЗАЖ не показывается на экране панели управления	- Плохо смонтирован датчик - Поврежден датчик выхлопных газов. Показываемая температура на экране 630 °С	- Проверить, хорошо ли смонтирован датчик - Поменять датчик выхлопных газов. Вручную зажечь топливо.
- Запись на экране «механизм». Винт холодный.	- Плохо смонтирован датчик - Поврежден датчик винта подачи. Винт подачи работает все время	-- Проверить, хорошо ли смонтирован датчик - Заменить датчик новым
- На экране панели управления ничего не показывается	- Неполадки в электроснабжении - Неправильно подсоединены провода панели управления - Слишком высокая влажность панели	- Проверить, правильно ли подсоединен котел к электросети - Проверить, правильно ли подсоединены провода панели управления
- Не работает одна из кнопок панели управления	- Неполадки в панели управления	- Ремонт панели управления
- Винт подачи не крутится, несмотря на сигнализацию о его работе на панели управления	- Моторедуктор не снабжается питанием - Неправильно подсоединены провода питания - Блокирование механизма подачи - Неполадки в моторедукторе - Неполадки в модуле управления	- Проверить, правильно ли подсоединены провода модуля управления - Проверить, правильно ли подключен моторедуктор с валом подачи - Проверить канал подачи, и насколько свободно крутится вал винта в канале подачи - Проверить или поменять конденсатор (необходимо раз в год)
- Срыв болта(многократный)	- Между емкостью (бункером) и механизмом подачи застрял твердый материал - На колене горелки скопился нагар (при топке топливом pellets) - Износился кончик винта (топливо pellets выходит сильно измельченным)	- Вынуть винт из механизма подачи и удалить твердый элемент - Почистить скопившийся нагар и снова запустить котел (не вынимая винта) - Вставить новый винт
- Слабый воздушный поток, несмотря на сигнализацию работы вентилятора на панели управления	- Вентилятор не снабжается питанием - Испорчен вентилятор - Испорчен модуль управления	- Проверить, правильно ли подсоединен вентилятор, его штепселя и провода - Поменять вентилятор - Поменять модуль управления
- Не работает автоматическое разжигание котла	- Неправильно установлено время разжигания и проверки огня - Плохо подсоединена спираль - Забито выходное отверстие горячего воздуха от спирали	- Поменять установленные параметры - Проверить, хорошо ли соединены провода и соединения. - Прочистить выходное отверстие от механизма зажигания - Очень влажное топливо - Повреждена спираль (не накаляется)
- Во время топки в котле собирается много черного дыма. В зольном ящике остается очень много несгоревшего топлива.	- Плохо настроено количество подаваемого воздуха	- Увеличить количество подаваемого воздуха.
- Во время топки внутри летает очень много частиц несгоревшего топлива. В зольном ящике остается	- Плохо настроено количество подаваемого воздуха	- Уменьшить количество подаваемого воздуха.

очень много несгоревшего топлива.		
- Котел не достигает установленной температуры	- Подобранный котел не соответствует зданию(площадь для отопления) - Неполадки датчиков -Неправильно расположен датчик температуры возвратной воды - Установлена слишком низкая мощность котла	- Проверить, правильно ли подобран котел - Проверить датчики - Проверить, в правильном ли месте расположен датчик возвратной воды (в том месте должна происходить циркуляция воды) - Проверить установки мощности
- Из котла идет дым	- Забит канал дымохода - Забит канал удлинения котла - Забит теплообменник котла	- прочистить каналы
- В котле появляется вода	- Не хватает тяги дымохода - Очень влажное топливо - Прохудившийся теплообменник котла	- Неправильно выполнена инсталляция дымохода - Оборудование в крюке подсоединено к камину - Вентилятор включается, но воздух не попадает - Загрязненный теплообменник - Камин засорен - Поменять топливо (более сухим) - При проверке теплообменника, котел нужно выключить на 8 час. и вытереть воду. Если после 8 час. вода будет вновь собираться, необходимо вызвать профессиональную сервисную службу.

14. Инструкция утилизации котла по окончании его эксплуатации

Поскольку котел сконструирован из различных материалов, по завершении эксплуатации можно отдать его на пункты приема вторсырья, которые должным образом утилизируют пластмассу, сталь и другие материалы.

Схема подключения котла Pellets Fuzzy Logic



Расшифровка аббревиатур на схеме:

Tzew – датчик внешней температуры (монтируется на северной стороне здания)

Tco – датчик температуры воды подаваемой в систему отопления (монтируется после насоса отопления)

Tk – датчик температуры котла (вмонтирован и присоединен в стандартной комплектации котла)

Tcwu – датчик температуры бойлера (монтируется в бойлере, в специальном месте присоединяется к автоматике котла)

Trow – датчик температуры воды возвращающейся в котел (монтируется на трубе возврата)

Tpcd – датчик температуры механизма подачи топлива (вмонтирован и присоединен в стандартной комплектации котла)

Tspal – датчик температуры выхлопных газов (вмонтирован и присоединен в стандартной комплектации котла)

Pompa c.w.u. – насос обогрева бойлера (присоединяется к автоматике котла [смотри следующую схему])

Mieszacz 4-drogowy z silownikiem – 4-дорожный смесительный клапан с электро приводом (220V) (присоединяется к автоматике котла)

Pompa c.o. – насос обогрева отопительной системы (присоединяется к автоматике котла)

Regulator pokojowy – регулятор комнатной температуры (монтируется на внутренней стене в обогреваемом помещении)

Podgrzewacz c.w.u. – бойлер

Внимание:

1. Расширительный бачок должен быть смонтирован на „малом кругу“ (1,5 bar)

2. Защитный клапан должен быть $\leq 1,8$ bar

15. Условия действия гарантии и ответственность за дефекты продукта

15.1. Гарантия

15.1.1. Фирма UAB KOSTRZEWA BALTIC предоставляет гарантию на герметичность теплообменника 36 месяцев, которая начинается действовать с первого запуска котла, однако не более 38 месяцев со дня покупки котла. Она действительна только на территории Латвии.

15.1.2. Для других частей:

- гарантия - 24 месяца
- за исключением винта механизма подачи, датчика выхлопных газов, спирали, "тарелок" горелки (чугунной и стальной), стекла глазка, лямбда зонда, которым предоставляется гарантия 12 месяцев.

15.2. Условия действия гарантии:

15.2.1. Первый платный запуск котла должна выполнить специальная сервисная служба, визит которой отметится в гарантийном листе.

15.2.2. Ежегодный, платный осмотр котла специальной сервисной службой в течении срока гарантии с отметкой в гарантийном листе.

15.2.3. Инсталляцию котла к системе отопления должен выполнить человек, имеющий на это лицензию и подтвердить это в гарантийном листе. Любые действия по починке, которые не обозначены в инструкции для пользователей котла и выходят за рамки текущей эксплуатации котла пользователем, может выполнить только специальная сервисная служба KOSTRZEWA. Список сервисов можно найти на эл. странице www.kostrzewa.com.pl

Первый запуск котла является платным. Клиент оплачивает расходы на прибытие специальной сервисной службы KOSTRZEWA.

15.3. Гарантия не действует:

15.3.1. Если покупатель котла не выслал правильно заполненный гарантийный лист – это является обязанностью покупателя.

15.3.2. Если не заполнен «формуляр запуска котла и ознакомления с работой котла», «формуляр обязательных действий во время первого запуска». Если не хватает номера котла, даты покупки, печати продавца, подписей монтажников, данных пользователя (имени, фамилии, адреса), номеров удостоверения покупки.

15.3.3. Если подключение котла не соответствует требованиям.

15.3.4. Если обслуживание и эксплуатация выполняется не по инструкции.

15.3.5. Если работы по ремонту котла выполняет лицо, не имеющее полномочий.

15.4. Гарантия не предоставляется:

на веревку дверец, дверца изоляционной панели с экраном, предохранитель автоматики, керамику котла, конденсаторы, замену защитных болтов механизма подачи, установки автоматики после изменения топлива, турбулятор выхлопных газов.

Внимание!!!

- При обнаружении дефекта котла, необходимо немедленно письменно сообщить об этом в учреждение по продаже или в сервисную службу.
- Производитель не отвечает за неправильно подобранную мощность котла.
- Запрещается проверять плотность котла, при помощи воздуха под высоким давлением.

Пользователь обязан покрыть все расходы на прибытие сервисной службы:

- если вызов немотивирован (не следование указаниями инструкции)
- если в неполадке виновен сам пользователь
- если специалист не может подчинить котел из-за независимых от него причин (пр., нехватка топлива, нехватка тяги в дымоходе, негерметичность инсталляции ц.о. и т.д.).

Невыполненное условие гарантии не может быть причиной продления времени действия гарантии.

Если котел хорошо работает согласно инструкции по обслуживанию и установке, не требует помощи сервисной службы.

Производитель с целью модернизирования оборудования, имеет право поменять конструкцию котла, которая не предусмотрена в инструкции.

В обязанности специальной сервисной группы не входит:

1. внос котла в котельную.
2. прокладка проводов от находящегося снаружи оборудования к автоматике.
3. подготовка котельни, чтобы она была подходящей для первого запуска котла.
4. забота о топливе, которое будет необходимо для первого запуска котла.

16. Ежегодный осмотр котла

Для должной работы каждого механически -электронного оборудования обязательна регулярная его проверка. Один раз в год специальная сервисная служба должна осмотреть техническое состояние котла Pellets Fuzzy Logic, руководствуясь «списком обязательных действий при выполнении годового осмотра»

17. Обязанности представителя сервиса

Проверить вентиляцию котельной.
Проверить плотность дверей котла. (поменять веревку либо наложить силикон, их цена указана в прейскуранте)
Проверить, правильно ли подсоединены сантехнические установки.
Проверить, правильно ли подсоединен дымоход.
Проверить, правильно ли подсоединены электропровода к модулю управления.
Проверить плотность крышки емкости для загрузки.
Проверить, правильно ли соединен механизм подачи с корпусом котла.
Проверить, в правильном ли положении лежит «тарелка» горелки.
Проверить, правильно ли подключены и не повреждены ли электропровода вентилятора, моторредуктора, механизма зажигания, датчиков.
Проверить, не были ли внесены какие либо изменения в структуру котла.
Проверить, все ли датчики правильно показывают и/или расположены в подходящем месте.
Вычистить теплообменник (вычистить налет).
Вычистить горелку и колена горелки (удалить нагар)
Обязательно заменить датчик выхлопных газов и конденсатор (за дополнительную плату).
Обязательно заменить защитный болт(шплинт) винта подачи (за дополнительную плату).
Проверить техническое состояние винта (если диаметр кончика изнашивается на 5 % можно еще использовать, если износ превышает 10 % нужно поменять винт).
Предоставить информацию о новейшей версии программного обеспечения.
Отрегулировать работу котла, (количество подачи воздуха).
Обязательно заменить конденсатор моторредуктора и вентилятор удаления (за дополнительную плату).

Гарантийный лист PELLETS FUZZY LOGIC

Производственный номер котла Мощность котла.....(*)

Версия программы (П.О.).....

Пользователь(Имя, фамилия).....(**)

Адрес (улица, город, почтовый индекс)(**)

Телефон/ факс.....(**)

Адрес эл. почты.....(**)

Незаполненный гарантийный лист не действителен !

Вид измерения	100 % мощность	40 % мощность
Температура выхлопных газов (°C) при топке pellets/зерном		
Температура выхлопных газов (°C) при топке мелким углем		

Пользователь подтверждает, что:

- в котле, первый раз запущенном специальной сервисной службой, не обнаружено никаких неполадок.
- получил «инструкцию по использованию и инсталляции котла» и заполненный гарантийный лист.
- ознакомлен с тем, как правильно обслуживать и заботиться о котле.

Инсталлирующее предприятие Печать, подпись	Продающее предприятие Печать, подпись	
Дата инсталляции	Дата продажи	Подпись пользователя

Номер документов продажи производителя (*)

Номер документов продажи продавца (***)

(*) - заполняет производитель.

(**) - заполняет пользователь.

(***) - заполняет продавец.

Предприятие, запускающее котел Печать, подпись	Номер работника сервиса	Дата первого запуска
--	-------------------------------------	-------------------------------

**Замечания по
выполненным техническим осмотрам,
гарантийному и не гарантийному ремонту,
регулярным ежегодным осмотрам
котла PELLETS FUZZY LOGIC**

Дата записи	Выполненные действия	Подпись и печать специальной сервисной службы	Подпись клиента

Для продавца

Гарантийный лист PELLETS FUZZY LOGIC

Производственный номер котла Мощность котла.....(*)

Версия программы (П.О.).....

Пользователь(Имя, фамилия).....(**)

Адрес (улица, город, почтовый индекс)(**)

Телефон/ факс.....(**)

Адрес эл. почты.....(**)

Незаполненный гарантийный лист не действителен !

Вид измерения	100 % мощность	40 % мощность
Температура выхлопных газов (°C) при топке pellets/зерном		
Температура выхлопных газов (°C) при топке мелким углем		

Пользователь подтверждает, что:

- в котле, первый раз запущенном специальной сервисной службой, не обнаружено никаких неполадок.
- получил «инструкцию по использованию и инсталляции котла» и заполненный гарантийный лист.
- ознакомлен с тем, как правильно обслуживать и заботиться о котле.

Инсталлирующее предприятие Печать, подпись	Продающее предприятие Печать, подпись	
Дата инсталляции	Дата продажи	Подпись пользователя

Номер документов продажи производителя (*)

Номер документов продажи продавца (***)

(*) - заполняет производитель.

(**) - заполняет пользователь.

(***) - заполняет продавец.

Предприятие, запускающее котел Печать, подпись	Номер работника сервиса	Дата первого запуска
--	-------------------------------------	-------------------------------

Для производителя

Просим выслать по адресу: SERWISAS KOSTRZEWA BALTIC, Ул. Žadeikos 14-51, LT-06318 Vilnius, Lietuva
tel. +37067777766, export@kostrzewa.com.pl

Гарантийный лист PELLETS FUZZY LOGIC

Производственный номер котла Мощность котла.....(*)

Версия программы (П.О.).....

Пользователь(Имя, фамилия).....(**)

Адрес (улица, город, почтовый индекс)(**)

Телефон/ факс.....(**)

Адрес эл. почты.....(**)

Незаполненный гарантийный лист не действителен !

Вид измерения	100 % мощность	40 % мощность
Температура выхлопных газов (°C) при топке pellets/зерном		
Температура выхлопных газов (°C) при топке мелким углем		

Пользователь подтверждает, что:

- в котле, первый раз запущенном специальной сервисной службой, не обнаружено никаких неполадок.
- получил «инструкцию по использованию и инсталляции котла» и заполненный гарантийный лист.
- ознакомлен с тем, как правильно обслуживать и заботиться о котле.

Инсталлирующее предприятие Печать, подпись	Продающее предприятие Печать, подпись	
Дата инсталляции	Дата продажи	Подпись пользователя

Номер документов продажи производителя (*)

Номер документов продажи продавца (***)

(*) - заполняет производитель.

(**) - заполняет пользователь.

(***) - заполняет продавец.

Предприятие, запускающее котел Печать, подпись	Номер работника сервиса	Дата первого запуска
--	-------------------------------------	-------------------------------

Для производителя

Список обязательных действий для лица, первый раз запускающего котел

№.	Обязательные работы	V*	ЗАМЕЧАНИЯ**
1	Проверить вентиляцию котельной.		
2	Проверить освещение помещения (достаточно ли хорошо освещено, для правильного эксплуатации,(возможного ремонта) котла).		
3	Проверить, есть ли подход к местам, периодического обслуживания(отверстие чистки, модуль управления, емкость для топлива, моторедуктор, вентиляторы).		
4	Проверить, герметичность сантехнических соединений котла с системой ц.о.		
5	Проверить, правильно и плотно ли дымоход подключен к котлу.		
6	Проверить количество топлива в емкости (достаточно ли для запуска котла).		
7	Проверить, плотно ли закрывается дверца емкости для топлива (закрываются ли два замка).		
8	Проверить, во время транспортировки не были ли повреждены и правильно ли смонтированы в котле электропровода вентиляторов, моторедукторов, механизма зажигания, датчиков.		
9	Проверить все электропровода модуля управления (потянуть за каждый провод силой 2 -5 N).		
10	Проверить как в модуле управления держутся кубики подключения проводов.		
11	Проверить, правильно ли вставлен датчик температуры выхлопных газов.		
12	Проверить подключение электропроводов, не заводского подключения (насосы, датчик внешней температуры, комнатный регулятор).		
13	Проверить, вставлена ли перемычка в колодку подключения модуля управления.		
14	Проверить, правильно ли соединен механизм подачи с корпусом котла, моторедуктор и емкость с трубой подачи (пр., разбирая котел, с целью его транспортировки в котельную).		
15	Проверить положение «тарелки» горелки в камере смешения.		
16	Проверить, правильно ли смонтированы и хорошо ли работают датчики (выхлопных газов, котла, механизма подачи, г.в., внешней температуры, возвратной воды, температуры воды подачи в ц.о.).		
17	Протестировать работу модуля управления в сервисном режиме. Установить характеристику воздуха для определенного здания.		

* - отметить, если котел был инсталлирован, смонтирован и регулирован правильно.

** - вписать замечание, если котел был инсталлирован, смонтирован и регулирован неправильно (не по инструкции).

Место инсталляции котла: Улица:..... № дома..... Почтовый индекс Город:..... Дата запуска котла:	Подпись и печать лица, запускающего котел
--	--

Просим выслать по адресу: SERWISAS KOSTRZEWA BALTIC, Ул. Žadeikos 14-51, LT-06318 Vilnius, Lietuva
tel. +3706777766, export@kostrzewa.com.pl

Протокол жалобы

Объект жалобы:

Название котла: Pellets Fuzzy Logic

Мощность

котла:.....

Серийный

номер

котла:.....

Название и адрес продающего предприятия:

.....
.....
.....

Дата

инсталляции

котла:.....

Название и адрес инсталлирующего предприятия:

.....
.....
.....

Предъявитель жалобы:

Имя,

фамилия:.....

Точный

адрес:.....

.....

Телефон:.....

Точное описание неполадки:

.....
.....
.....
.....
.....
.....
.....
.....
.....
.....
.....
.....
.....

Согласен покрыть все расходы на прибытие специальной сервисной службы, если вызов был немотивированным (соответственно ценам, указанным в прейскуранте).

Подпись предъявителя жалобы

.....

Протокол выслать по адресу: SERVISAS KOSTRZEWA BALTIC, Ул. Žadeikos 14-51, LT-06318 Vilnius, Lietuva
tel. +3706777766, export@kostrzewa.com.pl

Первый запуск котла и ознакомление с его обслуживанием

№. котла PELLETS FUZZY LOGIC

Контрольные вопросы V	V
Знаете ли Вы общую конструкцию котла ?	
Было ли Вам объяснено, как работает 4-дорожный смесительный клапан ?	
Известны ли Вам причины появления конденсата в котле ?	
Знаете ли Вы, при каких условиях может появиться конденсат ?	
Знаете ли Вы, какие будут последствия при длительном скапливании конденсата во время работы котла ?	
Знает ли вы, как правильно нужно установить решетки и класть дрова при топке дровами ?	
Умеете ли Вы разжигать котел при всех видах топлива ?	
Знает ли вы, как при помощи панели управления можно изменить вид используемого топлива ?	
Знаете ли вы, какие существуют режимы работы котла, и принцип их действия ?	
Умеете ли Вы устанавливать необходимую температуру котла ?	
Умеете ли Вы устанавливать температуру используемой (бытовой) теплой воды ?	
Знаете ли Вы, что такое «отклонение» и какую роль она выполняет, регулируя температуру теплой (бытовой) воды и температуру котла ?	
Знаете ли Вы, как при помощи панели управления можно изменить мощность горелки, и что обозначают символы 100 % и 40 % ?	
Умеете ли Вы изменить мощность вентилятора, при установленной мощности котла – от 100 % до 20 % ? Как влияют эти изменения на сжигание топлива ?	
Знаете ли Вы, по каким причинам срывается соединительный болт винта подачи и моторедуктора ? Каким способом можно вмонтировать новый болт (M6 x 50 класс 8.8) ?	
Знаете ли Вы, по какому принципу работает функция «антиблокада» ?	
Знаете ли Вы, предупредительные сигналы появляющиеся на панели управления ? Какими способами можно защитить котел от опасностей ?	
Знаете ли Вы, как правильно нужно чистить котел и теплообменник от скопившейся грязи и осадков после топки твердым топливом ?	
Знаете ли Вы, какими способами нужно чистить горелку и отверстие прохода горячего воздуха от механизма автоматического зажигания ?	
Во время работы котла, крышка топливного бункера должна быть плотно закрыта !	

Подпись и печать лица, запускающего котел: 	Подпись обученного лица:
---	---------------------------------------

Просим выслать по адресу: SERWISAS KOSTRZEWA BALTIC, , Ул. Žadeikos 14-51, LT-06318 Vilnius, Lietuva
tel. +3706777766, export@kostrzewa.com.pl